



New Glass Supporting Railing Systems

Neue Glas Geländersysteme

Nouveau Système De Rampe Avec Le Support En Verre



C50
On-Floor Glass Supporting System

Page → 04-09



C70
On-Floor Supporting System with Glass Angle Adjustment

Page → 10-11



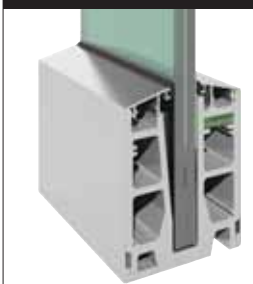
C50 LED
On-Floor Glass Supporting System

Page → 12-15



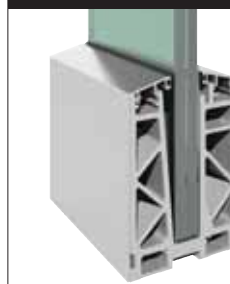
CA50
In-Floor Glass Supporting System

Page → 16-19



CX50
On-Floor Glass Supporting System

Page → 20-21



AS50
On-Floor Glass Supporting System

Page → 22-23



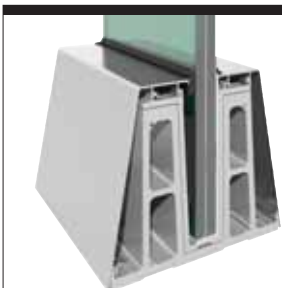
FX50
Side Fix System

Page → 24-27



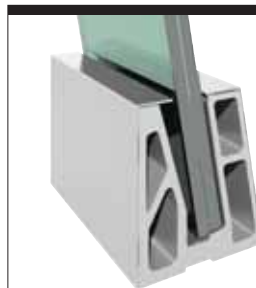
NX50
Satin Finish Glass Railing System

Page → 28-29



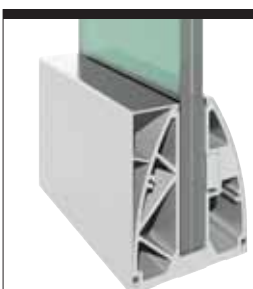
RS50
On-Floor Glass Supporting System

Page → 30-31



DESIGN RX50
On-Floor Glass Supporting System

Page → 32-33



CL50
On-Floor Glass Supporting System

Page → 34-35



M50
Dual Use System

Page → 36-37

**D50**Side Mount Staircase
Type Glass Railing

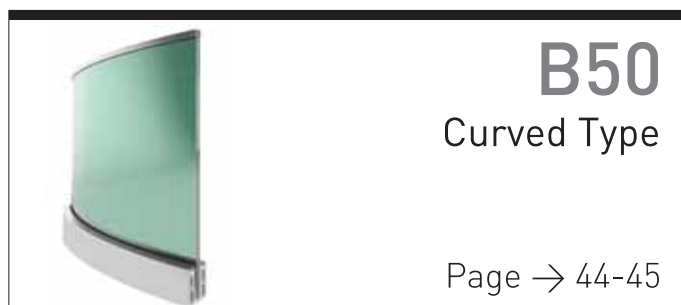
Page → 38-39

**D55**Bendable Side Fix
Glass Railing System

Page → 40-41

**R50**On-Floor Glass
Supporting System

Page → 42-43

**B50**

Curved Type

Page → 44-45

**AL50**External Glass
Supporting System

Page → 46-47

**S40**On-Floor Glass
Supporting System
(Economic Type)

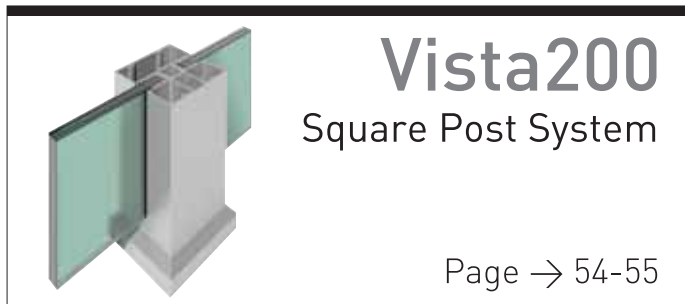
Page → 48-49

**S40E**On-Floor Glass
Supporting System
(Economic Type)

Page → 50-51

**Vista100**External Glass
Supporting System

Page → 52-53

**Vista200**
Square Post System

Page → 54-55

**Vista300**

Spigot Systems

Page → 56-57

**Vista400**Short Post Glass
Railing System

Page → 58-59

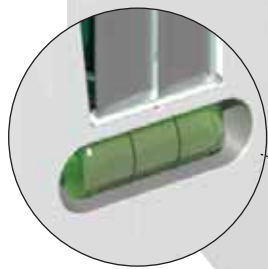
**Vista420**Square
Short Post Glass
Railing System

Page → 60-61

✚ Buralco Elegant on-floor glass supporting systems distinguish your valuable projects with its durability, aesthetic and being a brand new system. Floor fixings which are produced from aluminium provides the durability by making the connection between floor and glass. Aesthetic view appears when floor fixing parts are closed by cap profile. You will create the difference with different color variations of cap profiles.



TR2011/09444
TR2014/08207



Spirit Level
Integrierte
Wasserwaage
Niveau à bulle

↓ Model Variations / Modelle / Options du modèle



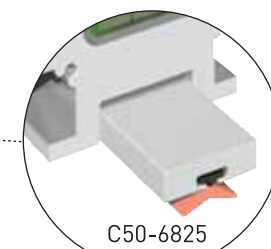
C50-A



C50-F



C50-S



C50-6825

Sealing Profile
Dichtungsprofil / Profil d'étanchéité

🇩🇪 Unser Buralco "Elegant Geländersystem" verleiht Ihren hochklassigen Projekten Mehrwert durch seine Ästhetik, Innovation und Beständigkeit. Die aus Aluminium hergestellten Bodenbefestigungen sorgen für die stabile Verbindung von Glaswand und Boden. Ein besonders ästhetischer Gesamteindruck ergibt sich durch die Verwendung von Abdeckprofilen zum Schließen der Bodenbefestigungen. Sie können unser System durch die Verwendung von Abdeckprofilen in verschiedenen Farben individuell gestalten.

🇫🇷 Série élégante C50, système de soutien en verre sur le sol se distingue avec la durabilité, esthétique et étant un système de marque. Fixations de plancher qui sont produites à partir d'aluminium améliorent la durabilité en faisant le lien entre le sol et le verre. Ce Système est convenable pour le verre feuilleté trempé de 12 mm, 16 mm et 20 mm d'épaisseur. Vue esthétique apparaît lorsque les pièces de fixation au sol sont fermées par les profilés de fermeture. Vous allez créer nouvelles apparences en utilisant différentes variations de couleur de ces profilés.

- 12 mm, 16 mm and 20 mm safety glass usage!
- Newest and safest system in railing!
- Unlimited view!
- Aesthetic design!
- Easy cleaning!

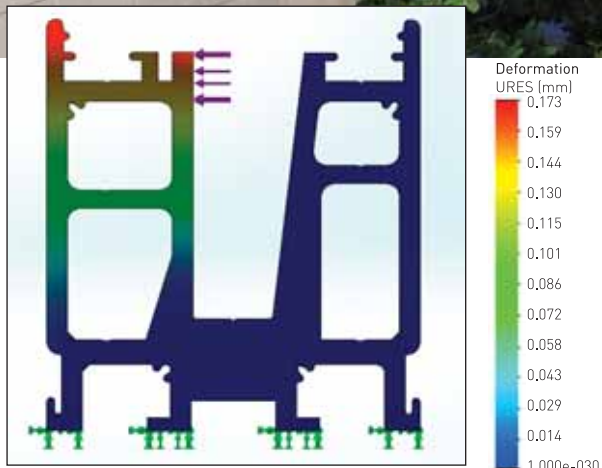
- Verwendung von 12, 16 und 20 mm Sicherheitsglas
- Innovatives und sicheres Geländersystem
- Freie Sicht
- Ästhetisches Design
- Einfache Reinigung

- Système le plus récent et le plus sûr pour garde-corps
- Visibilité illimitée
- Esthétique
- Nettoyage facile



C50-6548-A

Adjustable block option for not flat grounds
Einstellbares Gehäuse für unebene Böden
Option de bloc réglable pour un terrain accidenté



ELEGANT SERIES C50

Mass/Block/Masse: 9.89846 kg
 Volume/Volumen/Volume: 0.000517958 m³
 Density/Dichte/Densité: 2700 kg/m³
 Weight/Gewicht/Poids/Force: 13.7052 N

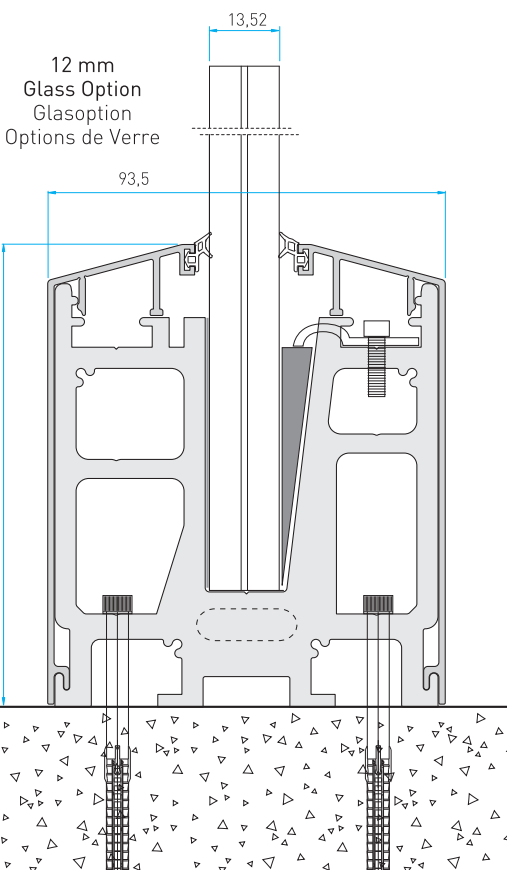
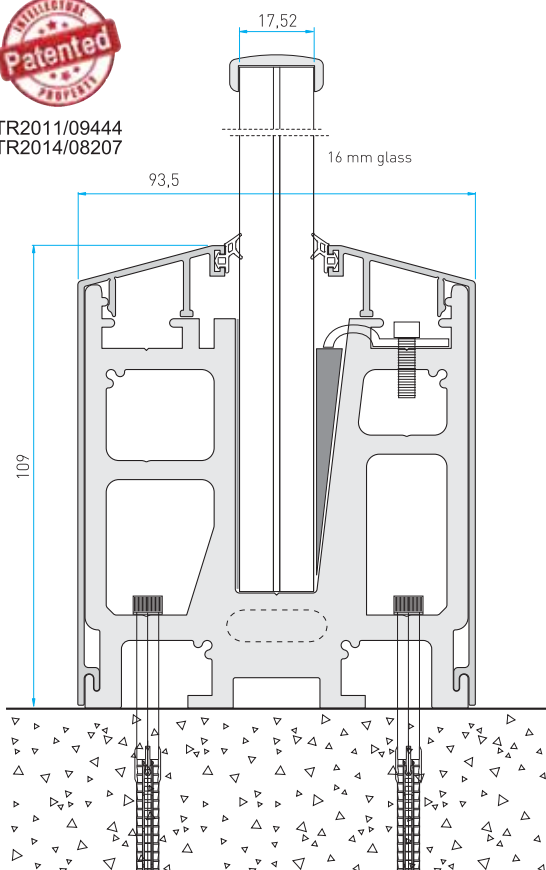
Alloy EN AW 6063
 Stress and relocation results on 1mt base profile with 1 tone (10.000 nt) horizontal load to the highest surface of the profile.

Belastungs- und Verlagerungsergebnisse auf 1 m Basis Profil bei Belastung mit 1 Tonne (10.000 NT), horizontale Belastung auf der höchsten Oberfläche des Profils.

EN AW 6063
 Le stress et le déménagement résultant sur la surface la plus haute de profilé de base de 1 mt à la suite d'une charge horizontale de 1000 kg.



TR2011/09444
 TR2014/08207



Packaging
 Verpackung
 L'emballage du produit



C50 Sample Box
 Elegant C50 Musterbox
 Élégante C50
 Boite d'échantillon

↓ System Components / Systemteile / Composants du Système



Code: C50-6548

TR2011/09444
TR2014/08207

Patented

Plastic wedge and Wedge locking Verfestigungsteil und -schraube Dispositif du serrage et le vis


8 x 20

PVC Protection sheets PVC Stoßplatte Protecteurs en plastique

Plastic wedge Kunststoffkeil Wedge

Please look at page 64 for the 20 mm option of the block Bitte sehen Sie die 20 mm Glasoptionen auf Seite 64 Voir page 64 pour l'option de verre de 20 mm pour ce bloc

Fixing Components / Befestigungselemente Composants de Fixation

| Option 1 | Option 2 |
|--|---|
|  <p>GJ8x200 M8x200</p> |  <p>VJ10Hx140-V Ø10x140 mm</p> |

ETA Certified
AK-5027K
Chemical Anchor
Epoxy Kleber
Glue chimique

Screw

Plug


Code: C50-6297
Align profile
Ausrichtungsschiene
Profilé de calibre

C50 PACKAGE

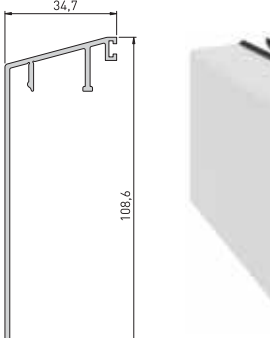
- 1 pcs. C50-6548 Main block
- 2 pcs. Expansion bolts
- 1 pcs. Pressing wedge
- 1 pcs. Locking key

Code: C50-6825
Sealing profile
Dichtungsprofil
Profilé d'étanchéité

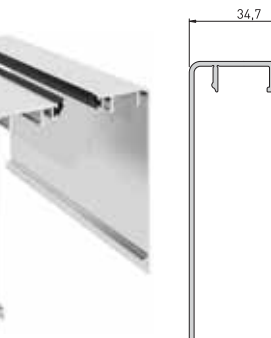
↓ System Covers / Abdeckprofile/ Couvres du Système



Code: C50-6549



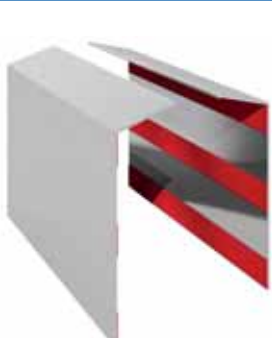
Code: C50-6577



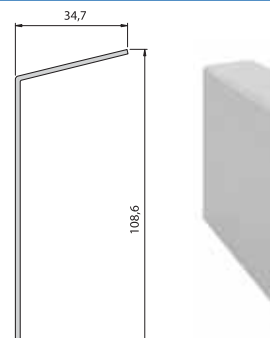
Code: C50-6596

Dimensions: 34,7 (width), 108,6 (height for C50-6549 and C50-6577), 101,3 (height for C50-6577 and C50-6596), 114,6 (height for C50-6596)

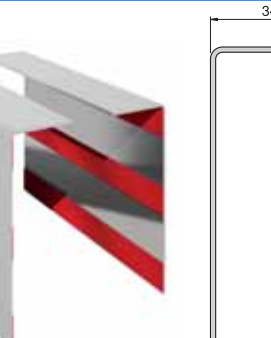
↓ Inox Covers / Inox Abdeckprofile/ Couvre en Inox



Code: C50-6549X



Code: C50-6577X



Gasket for C50-6549X and C50-6577X

Dimensions: 6 (width), 12,7 (height)

INOX

↓ Endcaps / Endkappen / Bouchons de fin



Code: C50-6549K



Code: C50-6577K



Code: C50-6596K

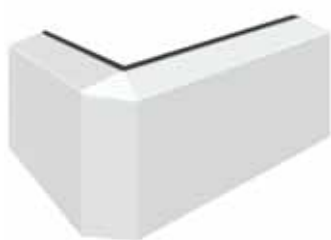


Code: C50-6549BK



ELEGANT SERIES C50

↓ Corner Connector / Eckprofil / Connexion de Retour



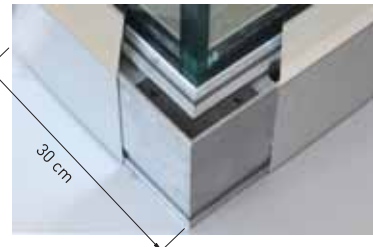
Code: C50-6549D
90° Corner / Abdeckwinkel
90 degré pièce de retour



Ready Corners / Eckprofil / Coin prêt à fusionner



Code: C50-6548/45DG



Code: C50-6548/90DG



Code: C50-6549-90A



Code: C50-6549-90B



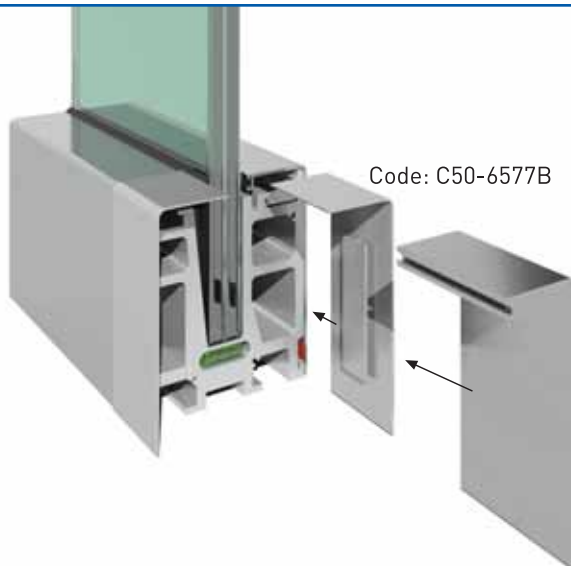
↓ Cover Merge Caps / Abdeckprofilverlängerung / Couvre de connexion des profilés



Code: C50-6549B



Code: C50-6596B

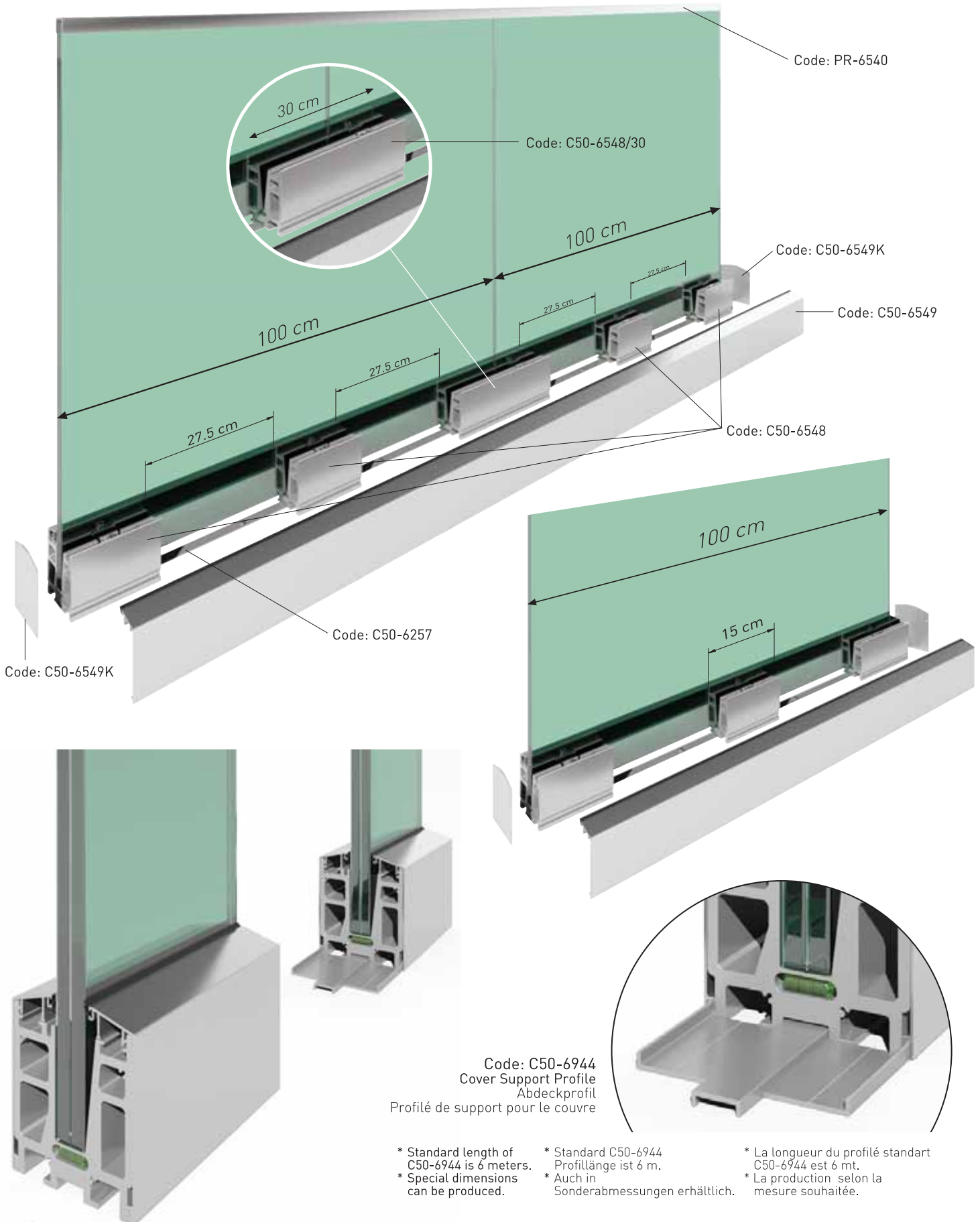


Code: C50-6577B



You can watch the installation video of this system on Youtube BTS Aluminium TV Channel.
Sie können das Installationsvideo dieses Systems auf Youtube BTS Aluminium TV ansehen.
Vous pouvez regarder la vidéo de l'installation de ce système sur la chaîne Youtube BTS Aluminium TV.

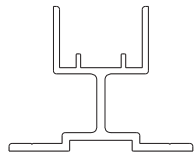
↓ Montage Details / Montageschritte / Détails de l'installation





ELEGANT SERIES C50

↓ Led light supporting profile / Led Profil / Profile de led lumiere

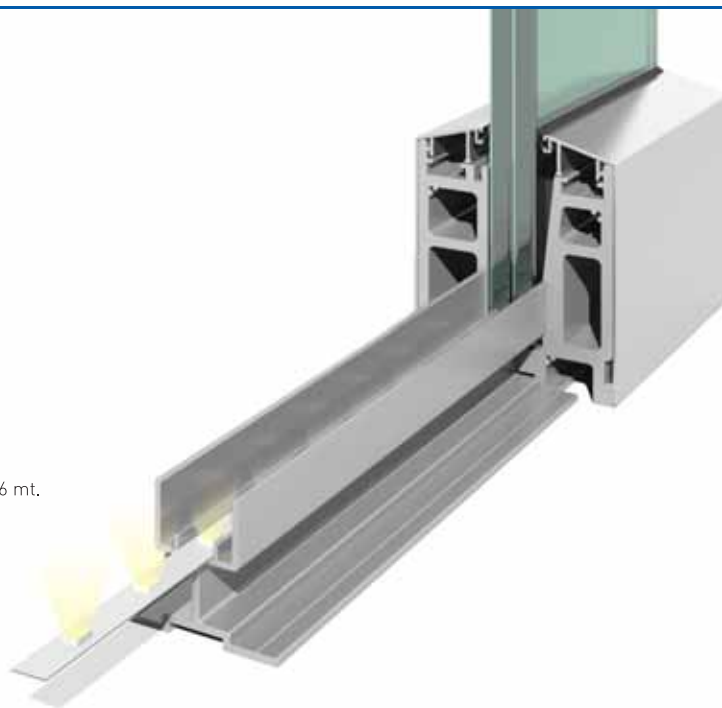


Code: C50-6961
Led light supporting profile
Led Profil
Profile de led lumiere

* Standard length of C50-6961 is 6 meters.
* Special dimensions can be produced.

* Standard C50-6961 Profillänge ist 6 m.
* Auch in Sonderabmessungen erhältlich.

* La longueur du profilé standart C50-6961 est 6 mt.
* La production selon la mesure souhaitée.



new



ELEGANT SERIES C70

UK We know, the grounds are not flat everytime! Here is the solution!
Buralco Aluminium means innovation! The revolution in glass railing system! Glass angle adjustable glass railing base shoe!
Buralco Elegant C70 system is the most simple and smart solution for adjusting the glass in base shoe. First place the glass and adjust the angle with moving wedge. Then, lock the glass with magic pack inside aluminium base shoe. Adjusting the glass has not been so easy like this before!

- Angle Adjusting possibility on glass
- Smart & Easy
- Aesthetic Design
- Easy Installation

DE Wir wissen, der Boden ist manchmal uneben - hier ist die Lösung!
Buralco Aluminium bedeutet Innovation! Die Revolution im Glas-Geländer-System: der Winkel des Glases ist verstellbar!
Buralco Elegant C70-System ist die einfachste und intelligenteste Lösung zur Einstellung des Glases. Zuerst das Glas stellen und danach den Winkel mit beweglichem Keil justieren. Dann fixieren Sie das Glas mit "Magic Pack" im Aluminium Gehäuse. Das Einstellen des Glases war noch nie so einfach!

- Bietet die Möglichkeit, den Winkel des Glases einzustellen
- Einfach und Intelligent
- Ästhetisches Design
- Einfache Installation

FR Nous savons, le sol nest pas plat chaque fois! Voici la solution!
Buralco Aluminium signifie innovation! La révolution dans le système de balustrade en verre! C'est un profilé de base spécial qui permet régler l'angle du verre!
Le système élégant C70 de Buralco est la solution la plus simple et intelligente pour ajuster le verre dans le profilé de base. Placez d'abord le verre et ajustez l'angle avec la cale mobile. Ensuite, verrouiller le verre avec le "pack magique" dans le profile de base. Ajuster le verre n'a pas été si facile comme ça avant!

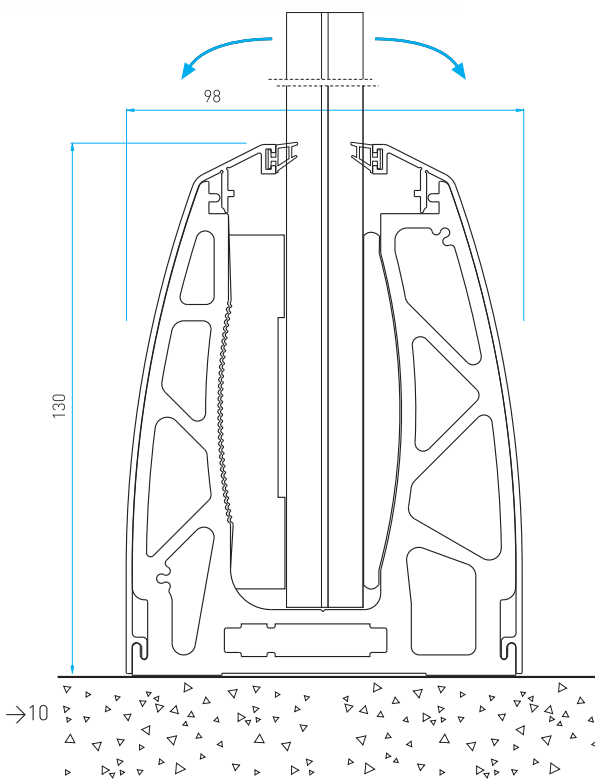
- Possibilité de réglage d'angle sur verre
- Intelligent & Facile
- Conception esthétique
- Installation facile



Code: C70-8401



2016/18678
Filed for international patent



On-Floor Supporting System with Glass Angle Adjustment

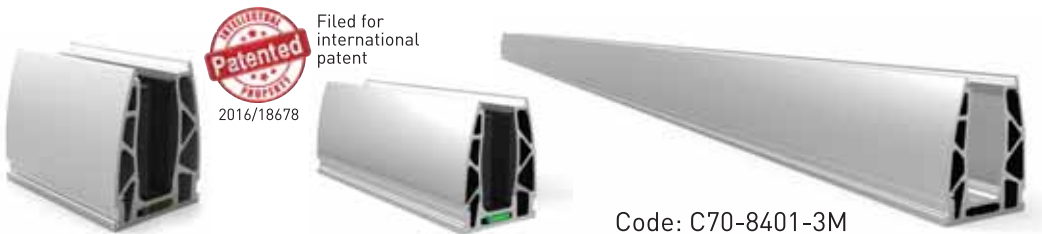
System zur Befestigung auf dem Boden mit Glaswinkeleinstellung / Reglable garde corps en verre sur sol



Fixing Components / Befestigungselemente
Composants de Fixation



System Components / Systemteile / Composants du Système



Code: C70-8401

* 1 Set of Magic Pack is Included

Code: C70-8401-30

* 2 Sets of Magic Packs are Included

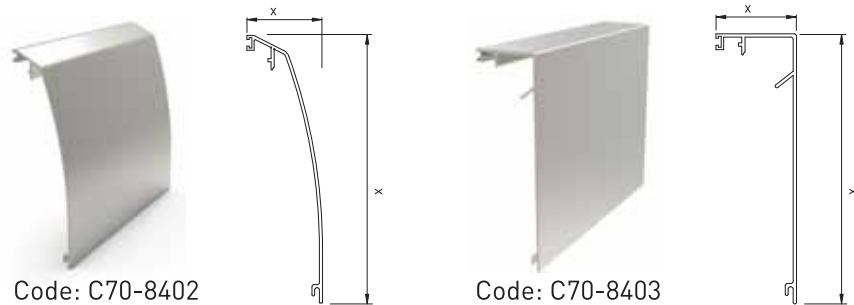
Code: C70-8401-3M

* 9 Sets of Magic Packs are Included

Magic Pack
Patent Pending



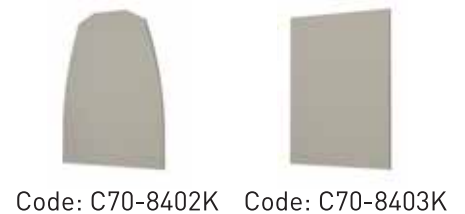
System Covers / Abdeckprofile / Couvres du Système



Code: C70-8402

Code: C70-8403

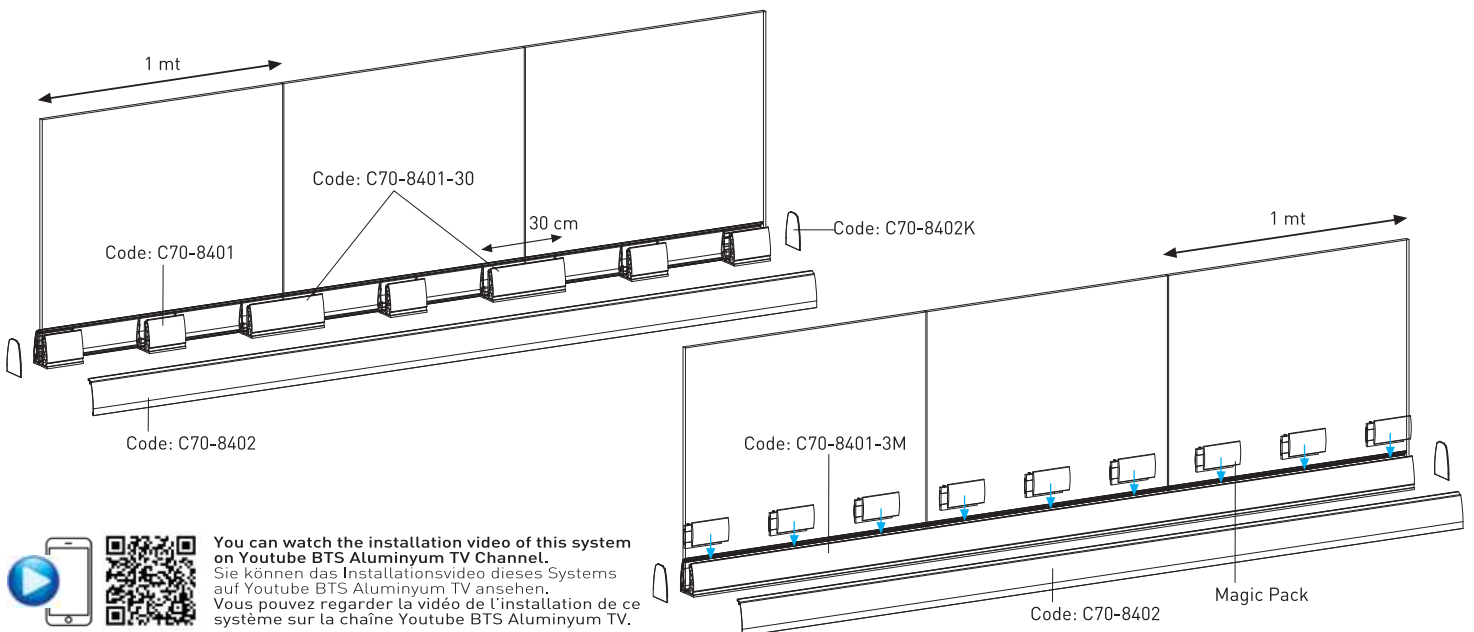
Endcaps / Endkappen / Bouchons de fin



Code: C70-8402K

Code: C70-8403K

Montage Details / Montageschritte / Détails de l'installation

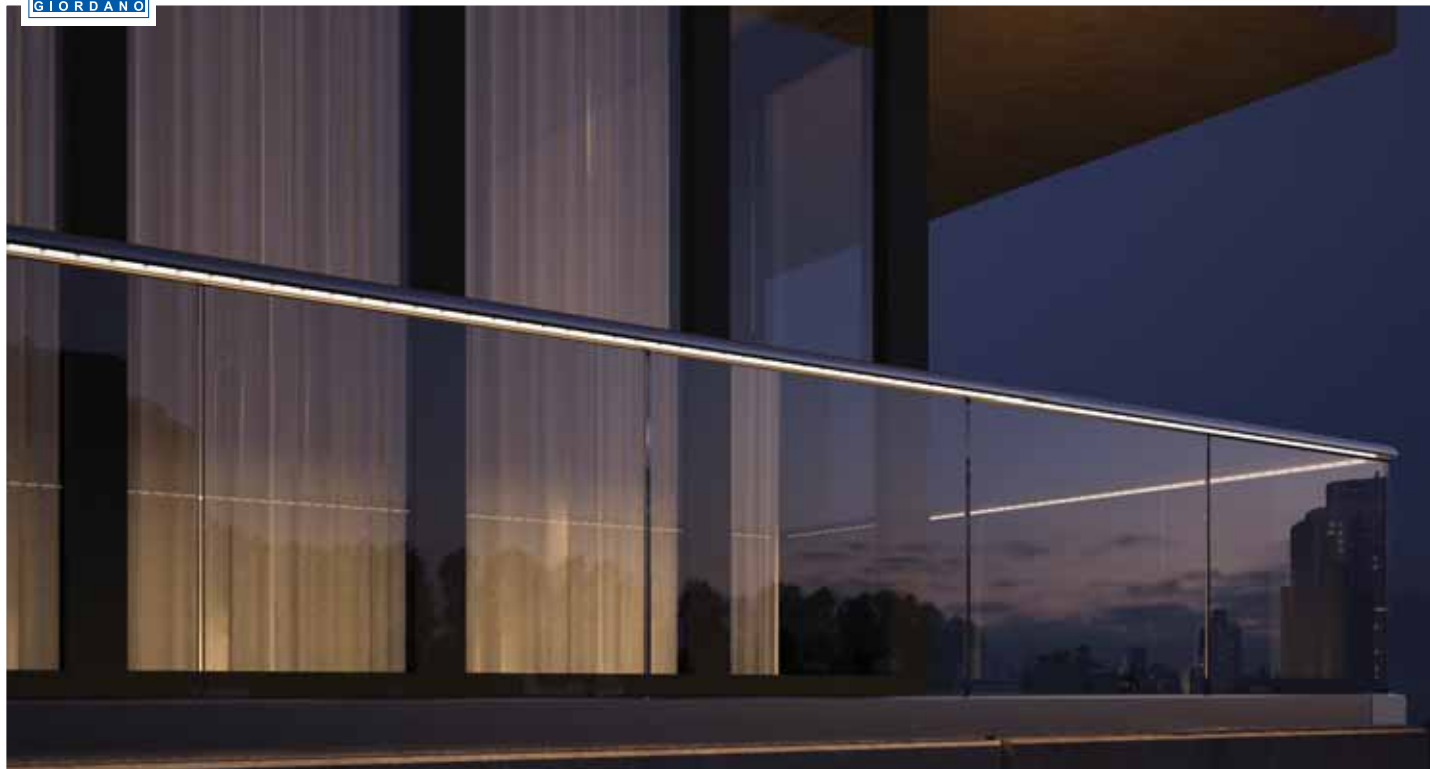


You can watch the installation video of this system on YouTube BTS Aluminium TV Channel.
Sie können das Installationsvideo dieses Systems auf YouTube BTS Aluminium TV ansehen.
Vous pouvez regarder la vidéo de l'installation de ce système sur la chaîne Youtube BTS Aluminium TV.



new

ELEGANT::LED::

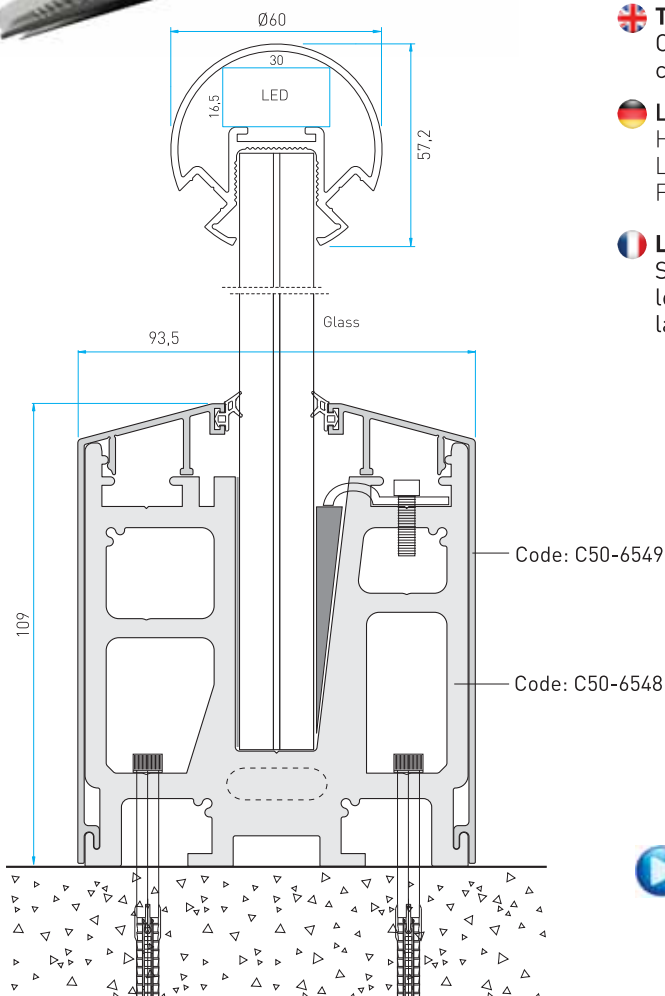


Code: PR-8102



ELEGANT SERIES C50 LED

- The beauty of slight light in the darkness of night ...**
 Catch the visuality at night and guide your way with LED light slotted channel profile which is adapted on C50 system.
- Leuchtende Linien in der Dunkelheit ...**
 Hüllen Sie Ihr Gebäude bei Nacht mit LED-Lichtlinien in einen dynamischen Lichterglanz .Sie unterstreicht den Stellenwert einer hochwertigen Fassadenbeleuchtung als Aufmerksamkeitsmagnet und Imageträger.
- La beauté de la lumière raffinée dans l'obscurité de la nuit ...**
 Saisissez des images de nuit grâce au profil de LED qu'on a adapté sur le système C50. Permettez cette luminosité de devenir votre guide dans la nuit.



Code: AK-8102D



Code: AK-5190



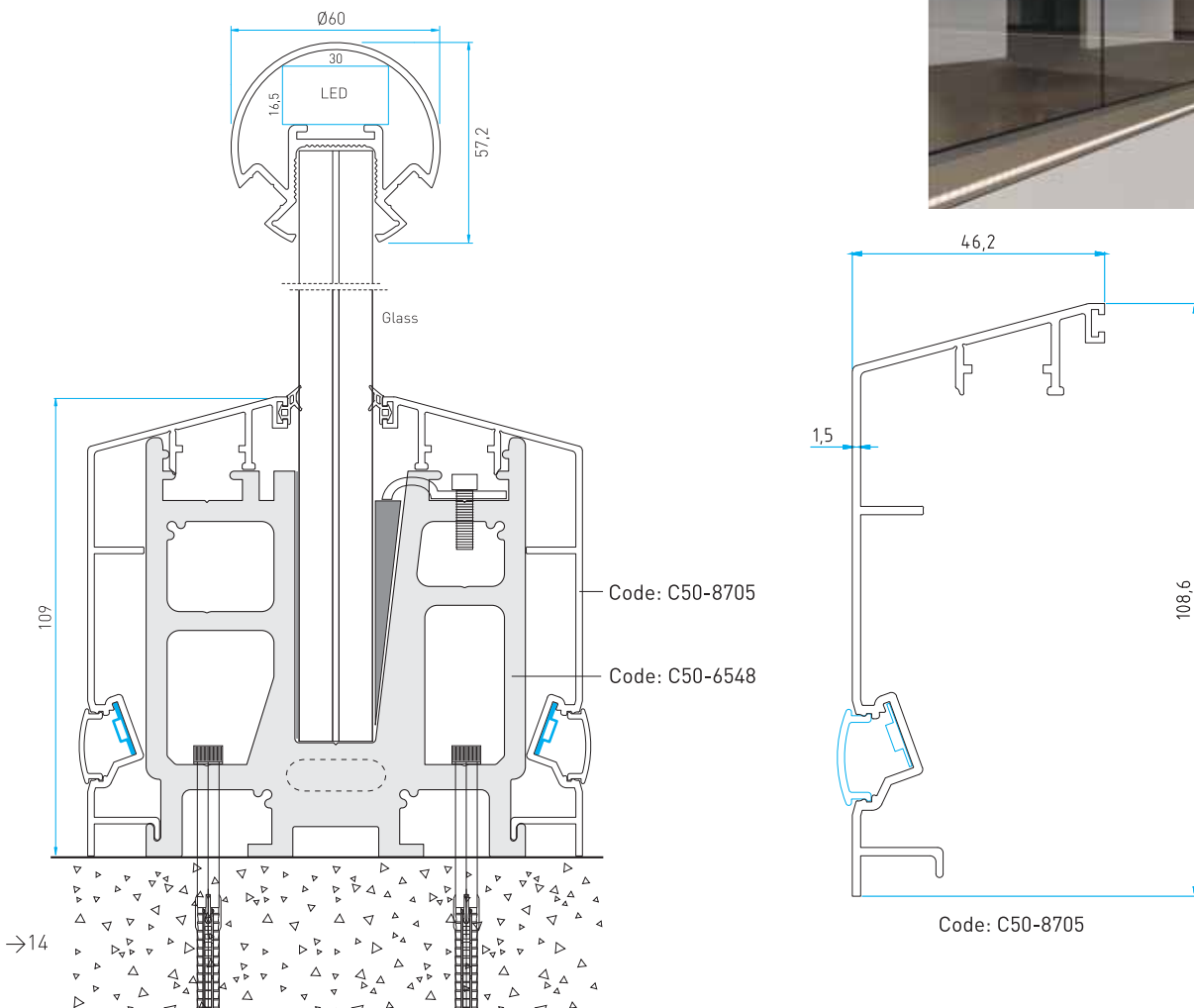
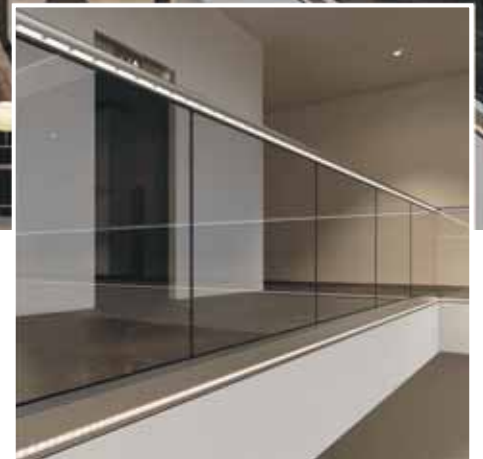
Code: AK-5189



Code: AK-8102B



You can watch the installation video of this system on Youtube BTS Aluminium TV Channel. Sie können das Installationsvideo dieses Systems auf Youtube BTS Aluminium TV ansehen. Vous pouvez regarder la vidéo de l'installation de ce système sur la chaîne Youtube BTS Aluminium TV.





ELEGANT SERIES

C50
::LED::

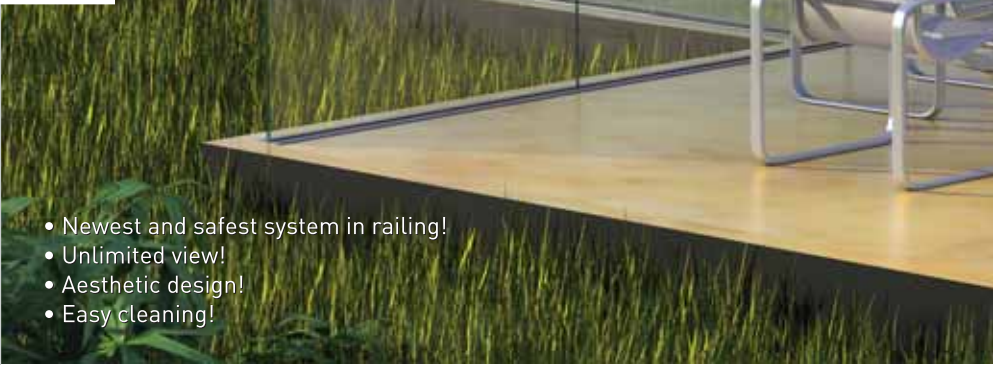
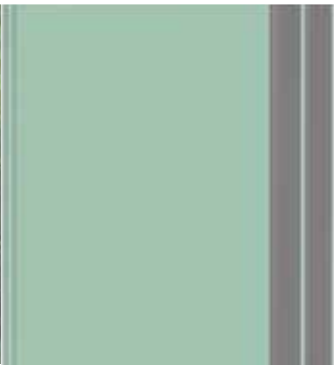


Code: C50-8705



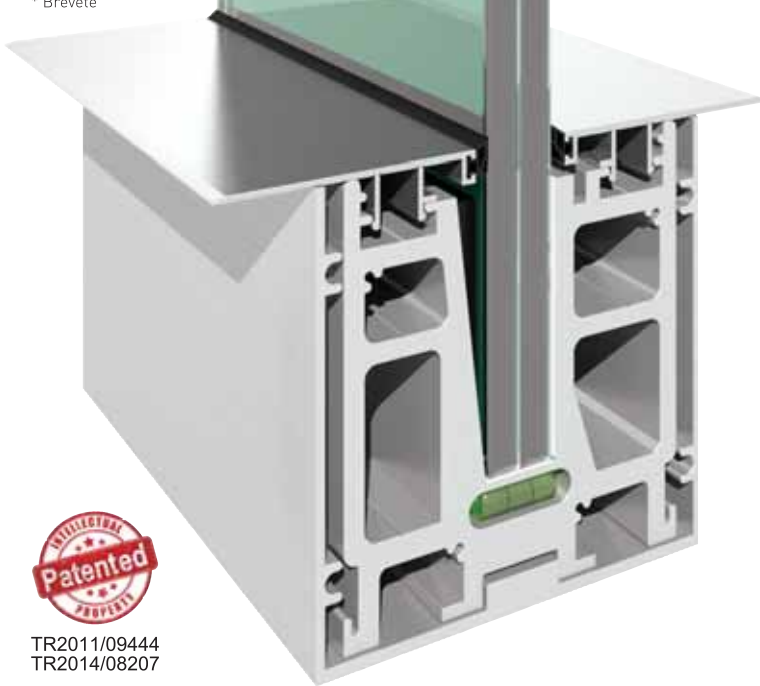


Buralco Elegant in-floor glass supporting system distinguish your precious buildings with it's durability, aesthetic view and being brand new system. Besides, it provides more view space. In-floor fixing parts are closed with caps which have special gaskets on it. Provides unlimited view, stability. The best solution Elegant CA50.



- Newest and safest system in railing!
- Unlimited view!
- Aesthetic design!
- Easy cleaning!

* Patented
* Patentiert
* Breveté



TR2011/09444
TR2014/08207



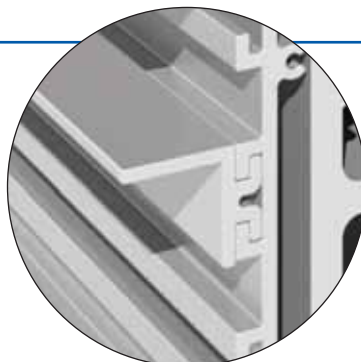
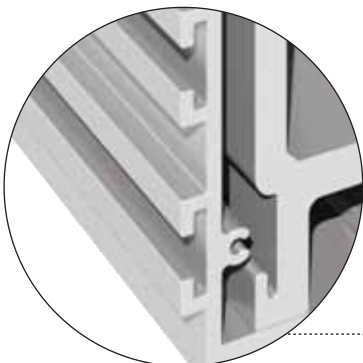
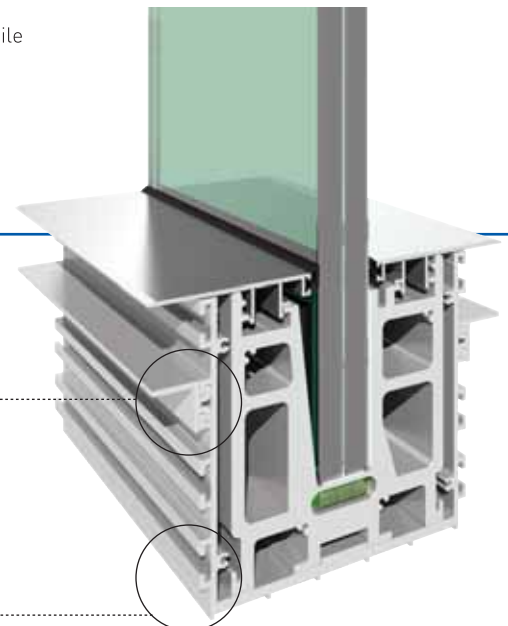
Durch im Boden versenkte Befestigungssystem entsteht eine größere Nutzungsfläche und freie Sicht. Die Bodensysteme werden mit wasserdichten Profilen bedeckt.

- Innovatives und sicheres Geländersystem
- Freie Sicht
- Ästhetisches Design
- Einfache Reinigung



Série élégante ajoute une valeur supplémentaire aux structures précieuses et offre également un espace libre dans la zone où l'on applique grâce au système de connexion dans le sol. Ce système est convenable pour le verre feuilleté trempé de 12 mm, 16 mm et 20 mm d'épaisseur. Les composants de connexion sous-sol sont protégés par les joints avec grande étanchéité. Laissant la grande visibilité libre, c'est la meilleure solution qui vous fait sentir le confort.

- Système le plus récent et le plus sûr pour garde-corps
- Visibilité illimitée
- Esthétique
- Nettoyage facile



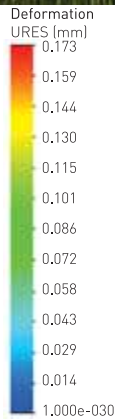
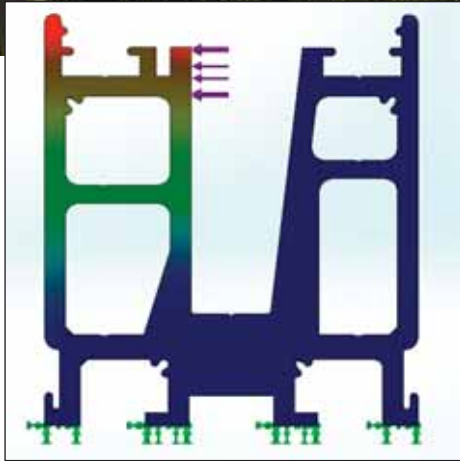
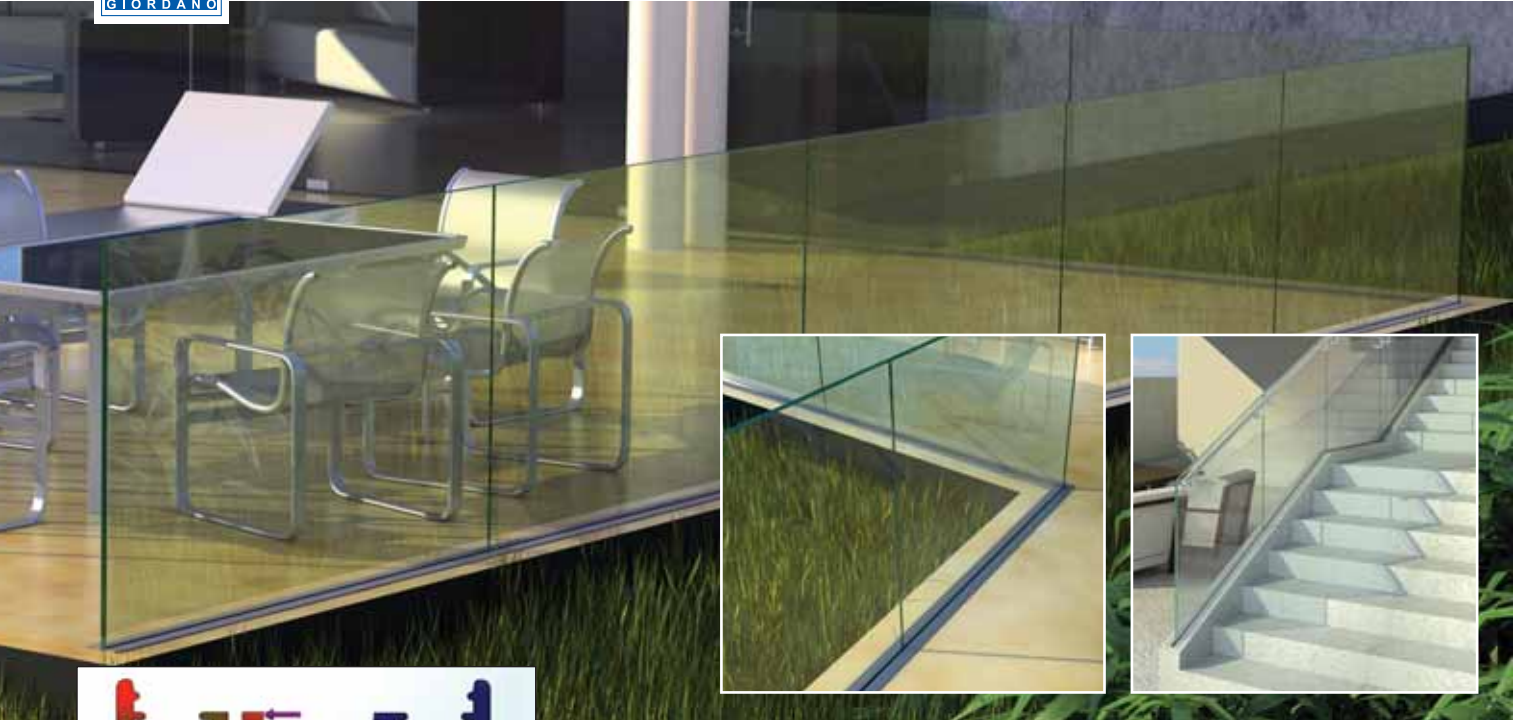
Height Adjusting Profile
Höheneinstellungsprofil
Définitions des onglets

Height Adjusting U Case Profile Option
Höheneinstellungsprofil für U Gehäuse
Option pour cadre réglable



In-Floor Glass Supporting System

Im Boden versenkte Befestigung / Système Connecté Sous-Sol



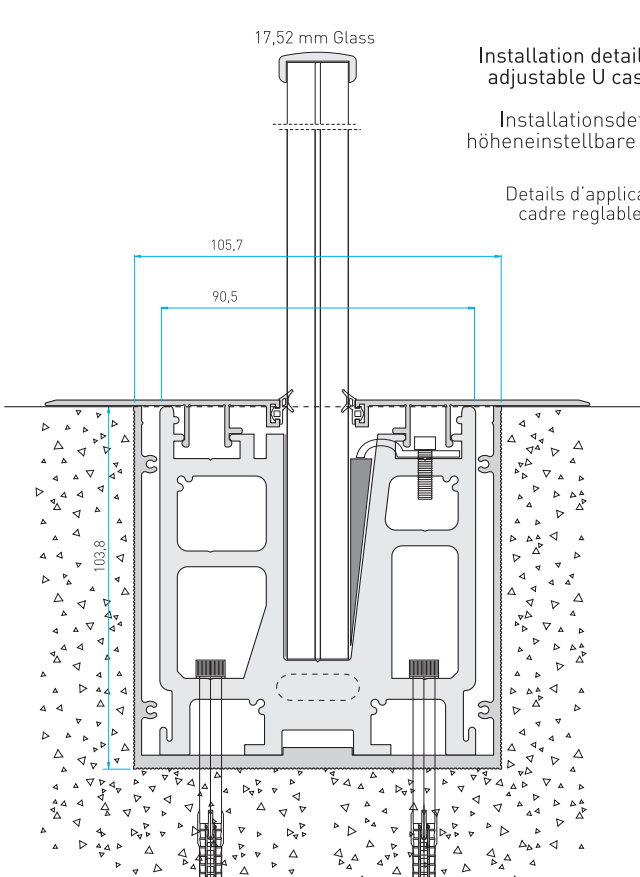
ELEGANT SERIES CA50

Mass/Block/Masse: 9.89846 kg
 Volume/Volumen/Volume: 0.000517958 m³
 Density/Dichte/Densité: 2700 kg/m³
 Weight/Gewicht/Poids/Force: 13.7052 N

Alloy EN AW 6063
 Stress and relocation results on 1m base profile with 1 tone (10.000 nt) horizontal load to the highest surface of the profile.

Belastungs- und Verlagerungsergebnisse auf 1 m Basis Profil bei Belastung mit 1 Tonne (10.000 NT), horizontale Belastung auf der höchsten Oberfläche des Profils.

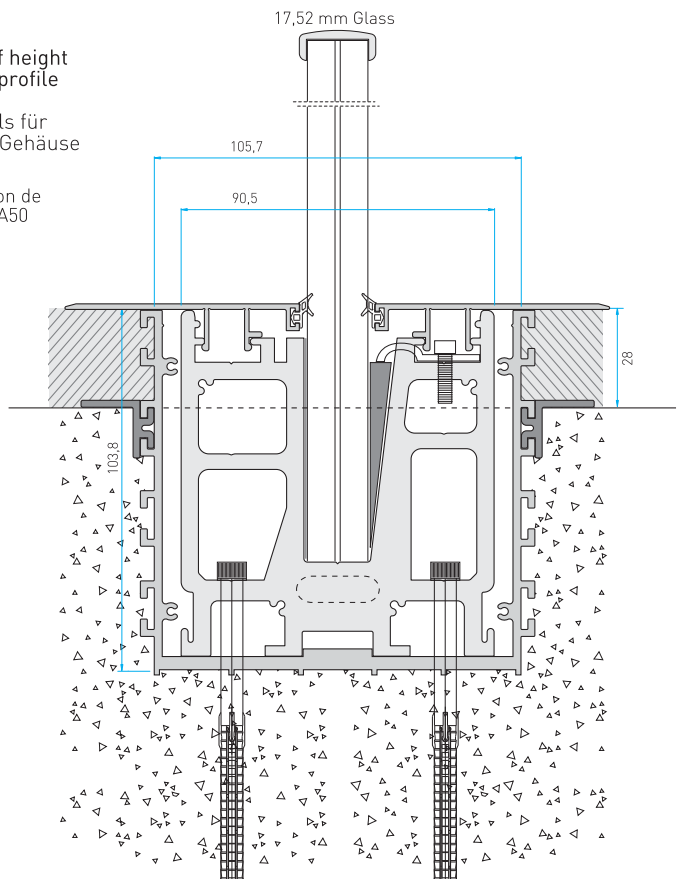
EN AW 6063
 Le stress et le démenagement résultant sur la surface la plus haute de profilé de base de 1 mt à la suite d'une charge horizontale de 1000 kg.




Installation detail of height adjustable U case profile

Installationsdetails für höhenstellbare U Gehäuse


Details d'application de cadre réglable CA50



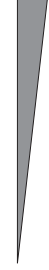
↓ System Components / Systemteile / Composants du Système




8 x 20



Plastic wedge and Wedge locking
Verfestigungsteil und -schraube
Dispositif du serrage et le vis



Plastic wedge
Kunststoffkeil
Wedge








PVC Protection sheets
PVC Stoßplatte
Protecteurs en plastique

C50 PACKAGE

- 1 pcs. C50-6548 Main block
- 2 pcs. Expansion bolts
- 1 pcs. Pressing wedge
- 1 pcs. Locking key

**Fixing Components / Befestigungselemente
Composants de Fixation**

| Option 1 | | Option 2 | |
|---|---|---|---|
|  |  |  |  |
| AK-5027K Chemical Anchor Epoxy Kleber Glue chimique | | ETA Certified  | |
| GJ8x200 M8x200 | | VJ10Hx140-V Ø10x140 mm | |


Patented

TR2011/09444
TR2014/08207

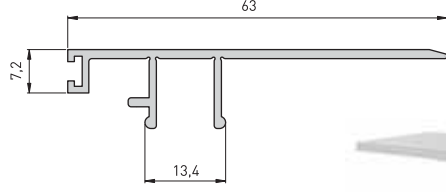
Code: C50-6548

Please look at page 65 for the 20 mm option of the block
Bitte sehen Sie die 20 mm Glasoptionen auf Seite 65
Voir page 65 pour l'option de verre de 20 mm pour ce bloc.

↓ System Covers / Abdeckprofile/ Couvres du Système




Code: CA50-6550

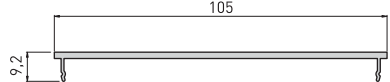


63
7,2
13,4

Look at the page 45 for the 20 mm glass option of this cover.
Die 20 mm Glasoptionen sehen Sie Seite 45.
Voir page 45 pour l'option de verre de 20 mm pour ce couvre.




Code: CA50-6585




105
9,2

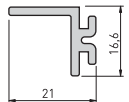
↓ System Case Profiles / System U Gehäuse / Cadres du Système



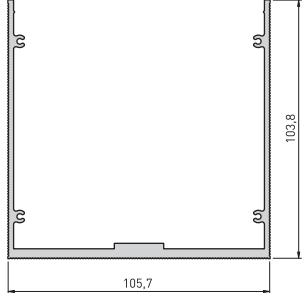
Code: CA50-6557



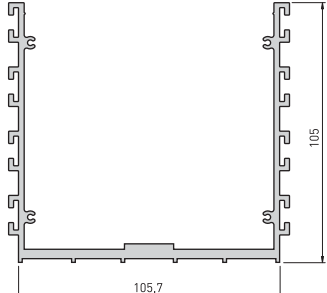
Code: CA50-6830
Height adjustable U case profile
Höheneinstellbares Gehäuse
Cadre permettant de régler la hauteur



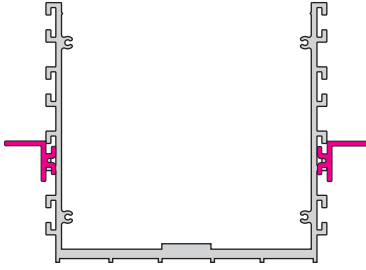
Code: CA50-6831
Height adjustable U case profile support
Höheneinstellungsprofil
Onglet pour réglage



105,7
103,8



105,7
105

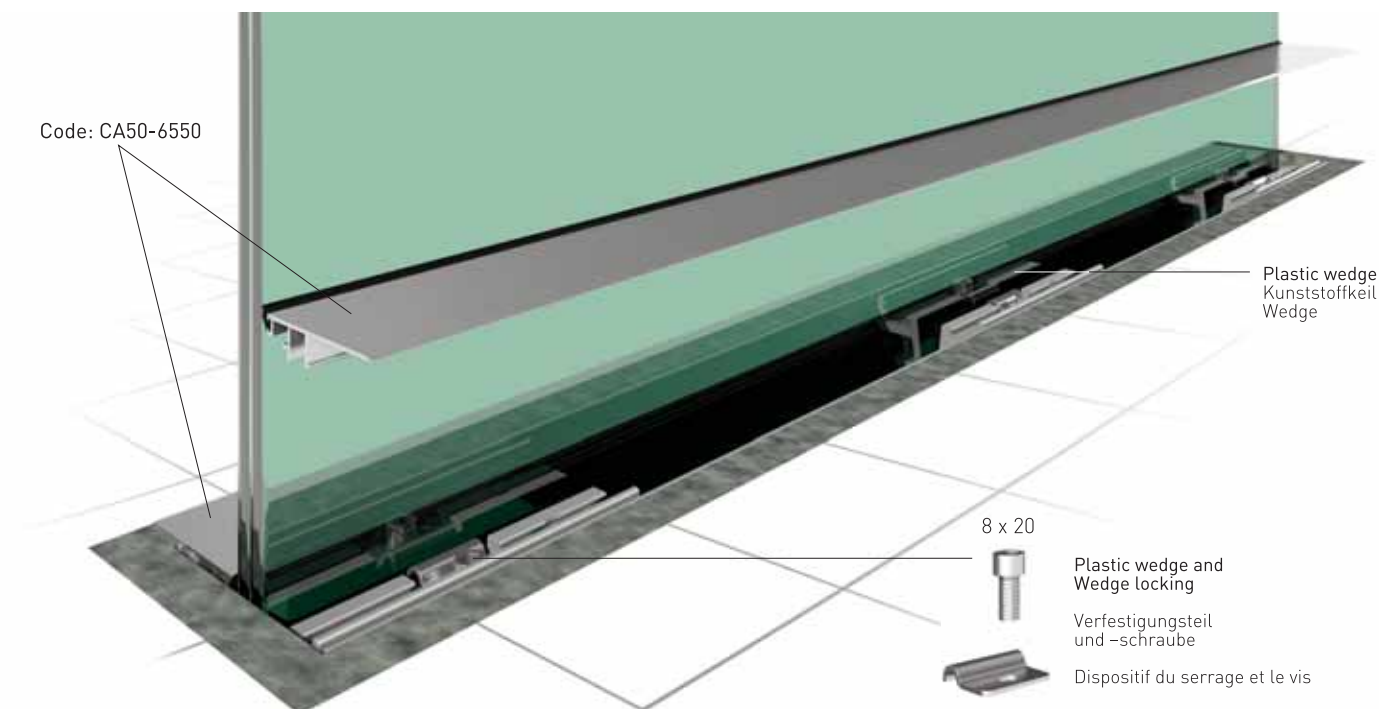
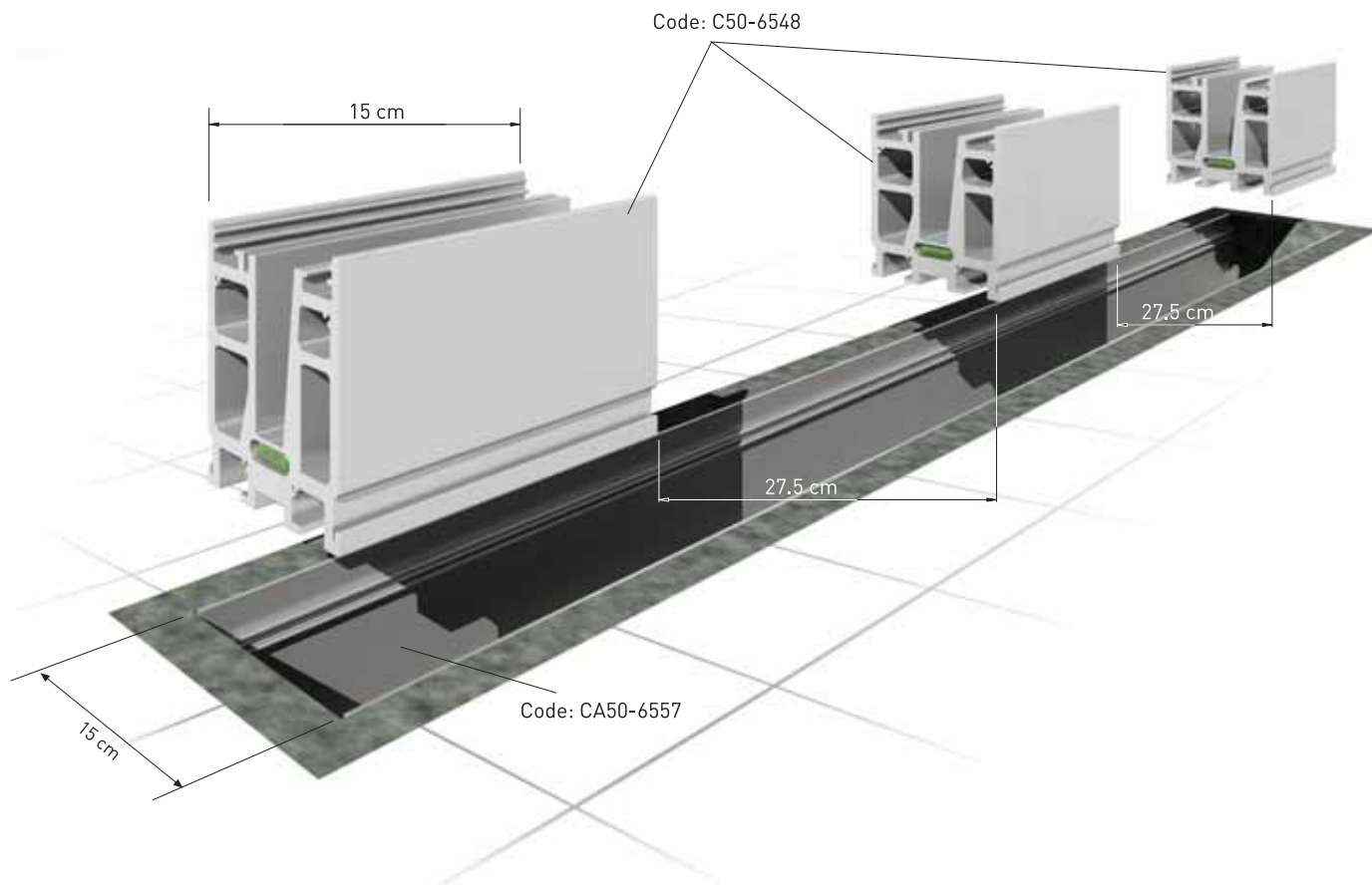




↓ Montage Details / Montageschritte / Détails de l'installation

ELEGANT SERIES


CA50




You can watch the installation video of this system on Youtube BTS Aluminium TV Channel.
Sie können das Installationsvideo dieses Systems auf Youtube BTS Aluminium TV ansehen.
Vous pouvez regarder la vidéo de l'installation de ce système sur la chaîne Youtube BTS Aluminium TV.



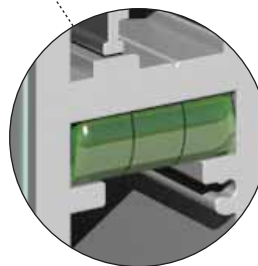
ELEGANT SERIES CX50

 Buralco Elegant CX50 type glass railing is designed for higher dimensions than standard railings and it's glass supporting depth is 100 mm. The serie Buralco Elegant CX50 which enriches your high standard prestigious projects, is produced to supply highest resistance and safety.

 Das Buralco Elegant CX50 Glasgeländer wurde für den Einsatz für höhere Abmessungen (im Vergleich zu Standardgeländern) entworfen. Die Glaslagerungstiefe im Gehäuse ist 100 mm. Die Buralco Elegant CX50 Serie bereichert den hohen Standard Ihrer Prestigeobjekte. Das Glasgeländer ist produziert um höchste Widerstandsfähigkeit und Sicherheit zu bieten.




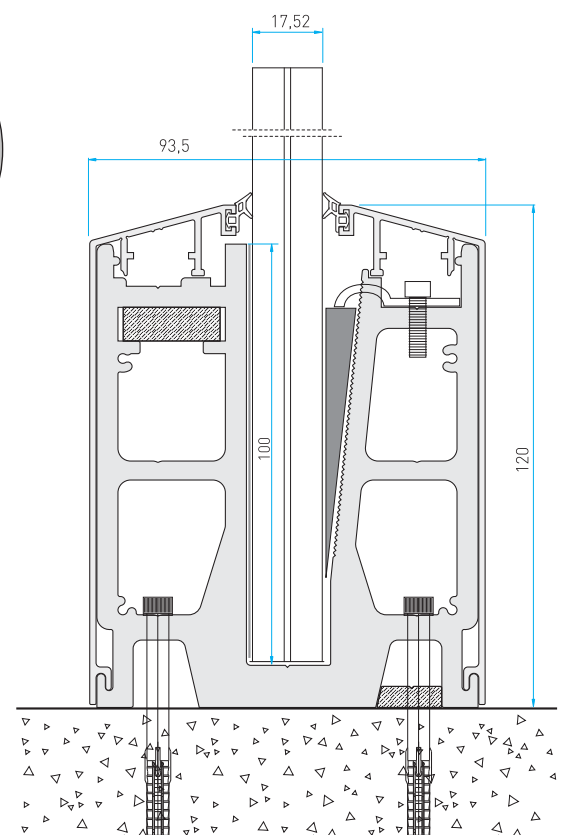
Sealing Profile
Dichtungsprofil
Profilé d'étanchéité



Spirit Level
Integrierte Wasserwaage
Niveau à bulle



 Série Buralco Elégante CX50, système de garde de corps en verre, est désignée comme garde de corps ayant des dimensions supérieurs à ceux des gardes corps normaux. Le support du verre a un largeur de 100 mm. Ce système peut rendre vos projets de grand standarts plus prestigieux en les rendant plus résistants, plus surs et plus solides.



↓ System Components / Systemteile / Composants du Système

ELEGANT SERIES **CX50**



Code: CX50-7646

8 x 20



Plastic wedge and
Wedge locking
Verfestigungsteil
und -schraube
Dispositif du
serrage et le vis



Plastic wedge
Kunststoffkeil
Wedge

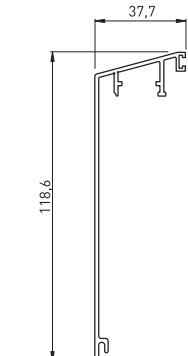


PVC Protection sheets
PVC Stoßplatte
Protecteurs en plastique

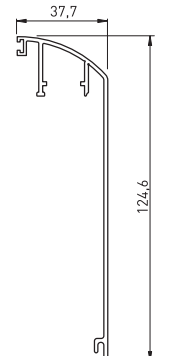
Fixing Components / Befestigungselemente
Composants de Fixation



↓ System Covers / Abdeckprofile / Couvres du Système



Code: CX50-7647

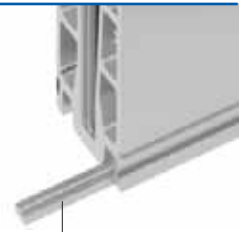


Code: CX50-7648

↓ Endcaps / Endkappen / Bouchons de fin

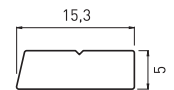


Code: CX50-7647K

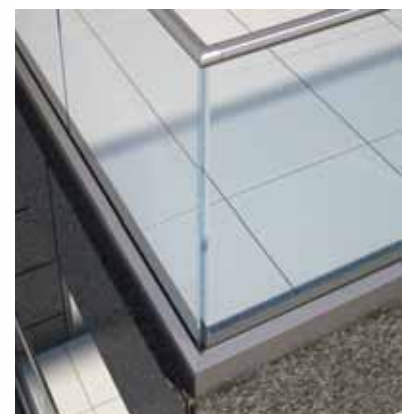
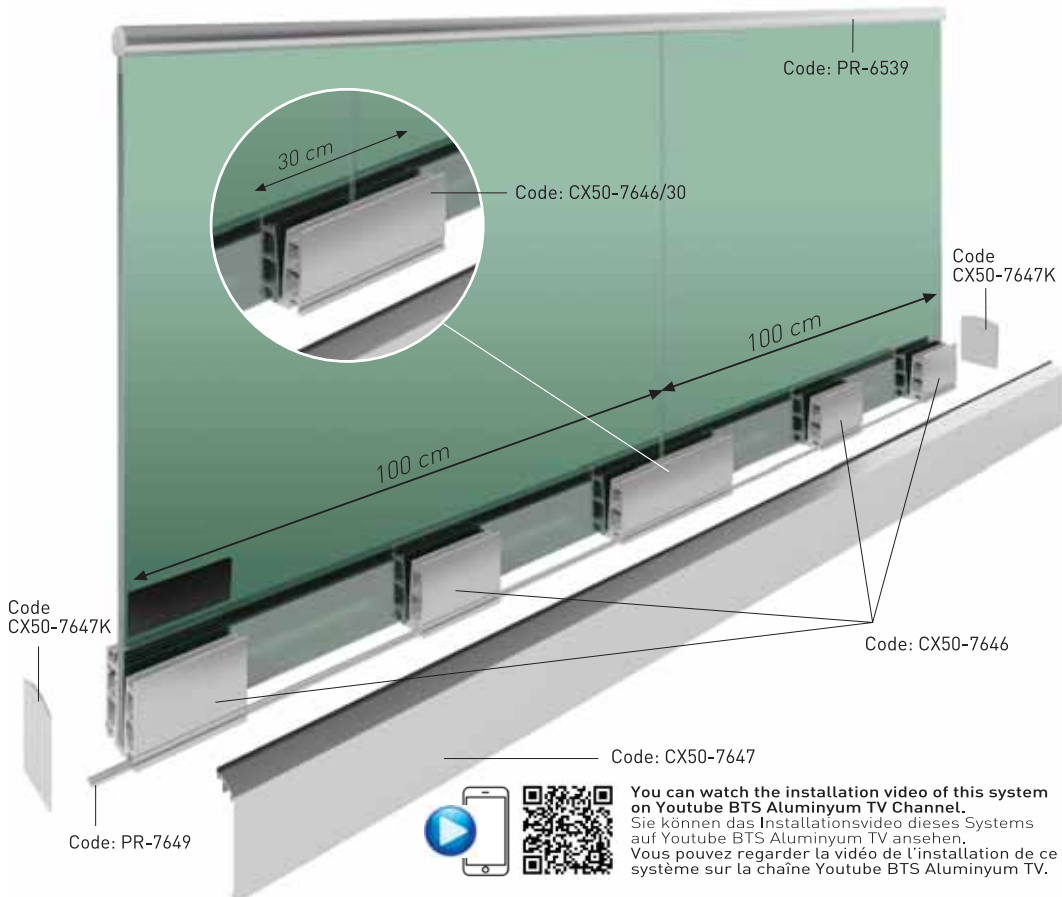


Code: PR-7649

Align profile
Ausrichtungprofil
(Führungsschiene)
Profilé de calibre



↓ Montage Details / Montageschritte / Détails de l'installation



You can watch the installation video of this system on Youtube BTS Aluminium TV Channel.
Sie können das Installationsvideo dieses Systems auf Youtube BTS Aluminium TV ansehen.
Vous pouvez regarder la vidéo de l'installation de ce système sur la chaîne Youtube BTS Aluminium TV.



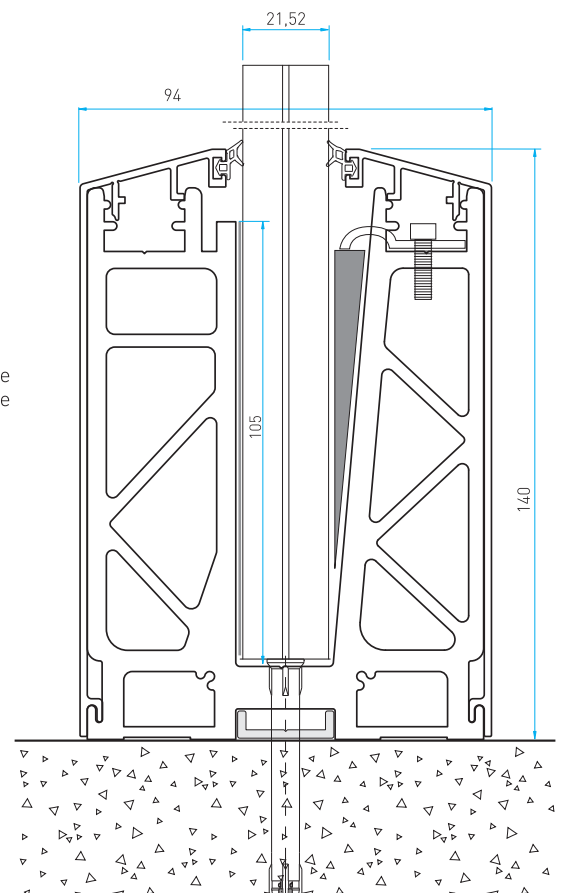
ELEGANT SERIES AS50

🇬🇧 Buralco Elegant AS50 type glass railing is designed for 21,52 mm glass applications and it's glass supporting depth is 100 mm. Buralco Elegant AS50 features in your prestigious projects with it's safety increased design, easy application and aesthetic view.

🇩🇪 Das Buralco Elegant AS50 Glasgeländer ist entworfen für 21,52 mm Glasanwendungen. Die Glaslagerungstiefe im Gehäuse ist 100 mm. Buralco Elegant AS50 vervollkommen Ihre Prestigeobjekte mit ästhetischem Design, erhöhter Sicherheit und leichter Montage.



🇫🇷 Série Buralco Elégante AS50, système de garde de corps en verre, est désignée pour les applications ayant comme l'épaisseur du verre 21,52 mm. Le support du verre a un largeur de 100 mm. Ce système offre un niveau de sécurité de haute qualité, facilités d'applications et une esthétique supérieure.



↓ System Components / Systeme / Composants du Système

ELEGANT SERIES

AS50



Code: AS50-9019

8 x 20



Plastic wedge and
Wedge locking
Verfestigungsteil
und -schraube
Dispositif du
serrage et le vis

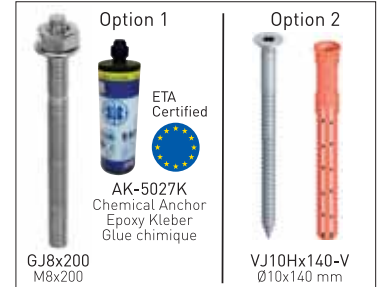


Plastic wedge
Kunststoffkeil
Wedge



PVC Protection sheets
PVC Stoßplatte
Protecteurs en plastique

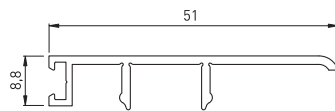
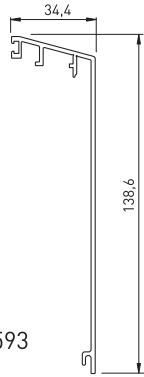
Fixing Components / Befestigungselemente
Composants de Fixation



↓ System Covers / Abdeckprofile / Couvres du Système



Code: AS50-7593



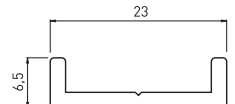
Code: AS50-9020

↓ Endcaps / Endkappen / Bouchons de fin



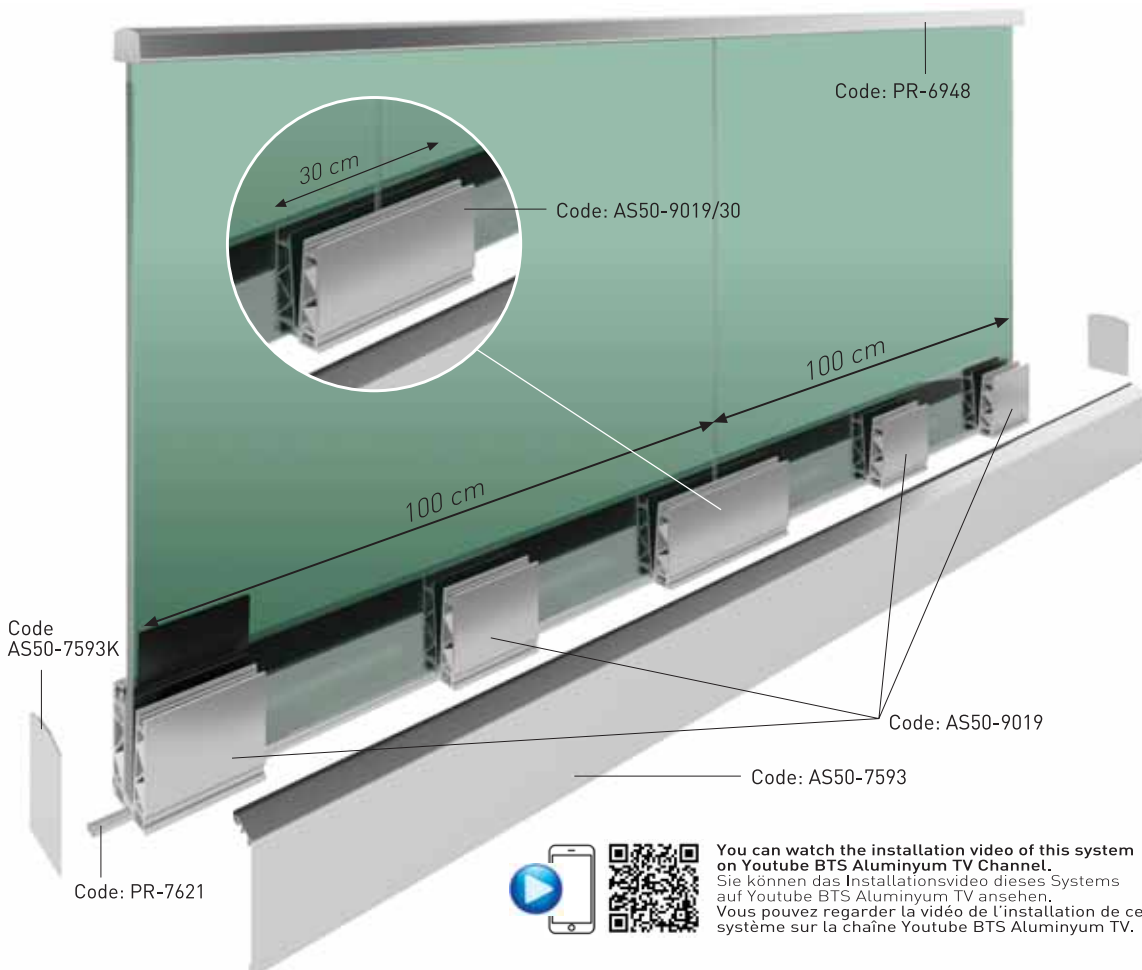
Code: AS50-7593K

Align profile
Ausrichtungsprofil
(Führungsschiene)
Profilé de calibre



Code: PR-7621

↓ Montage Details / Montageschritte / Détails de l'installation



You can watch the installation video of this system on **Youtube BTS Aluminium TV Channel**.
Sie können das Installationsvideo dieses Systems auf **Youtube BTS Aluminium TV** ansehen.
Vous pouvez regarder la vidéo de l'installation de ce système sur la chaîne **Youtube BTS Aluminium TV**.



🇬🇧 The newest model of Elegant railing FX50 is used on external connections. It enriches the view and provides large areas on high class projects and buildings. It makes you feel the stability and durability with first touch... All the details regarding the montage are kept with the cover. Simplicity and aesthetic come into prominence with FX50.

- The best solution for external connection types
- Unlimited view
- Aesthetic design
- Easy cleaning

🇩🇪 Das neueste Modell FX50 unseres Geländersystems Elegant wird für externe Verbindungen verwendet. Es bietet eine ungestörte Aussicht und ist geeignet für große Flächen bei hochwertigen Projekten und Gebäuden. Die Stabilität und Dauerhaftigkeit wird auf den ersten Blick deutlich. Aufgrund der Kappen sind die Verschraubungen nicht sichtbar. Pures Design und Ästhetik stehen beim Modell FX50 im Vordergrund.

- Die beste Lösung für externe Verbindungen
- Freie Sicht
- Ästhetisches Design
- Einfache Reinigung

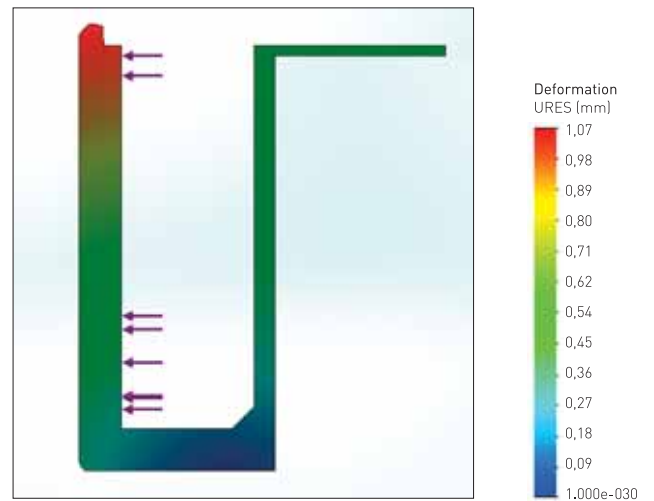
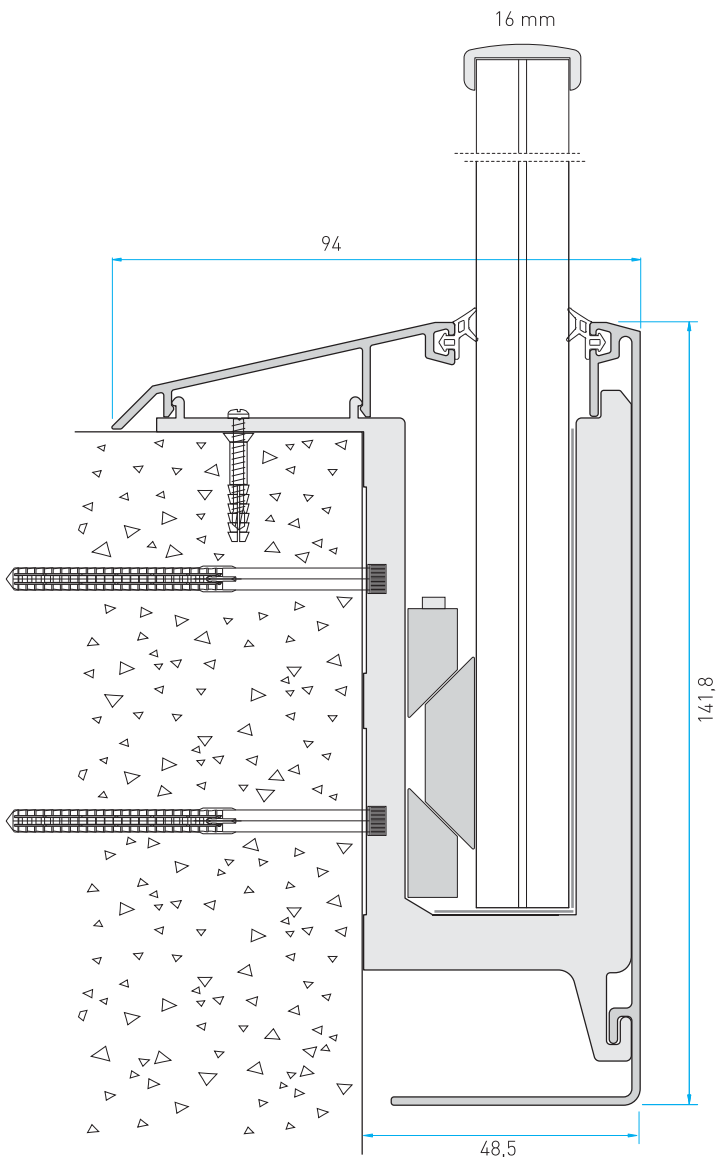
🇫🇷 Liaison de front c'est la caractéristique de ce système FX50. Ce système est utilisé dans le haut degré de project parce qu'il donne la possibilité d'avoir davantage d'espace, plus d'esthétique. Les profils de couvre cachent tous les détails et vous voyez que la simplicité et beauté. Ce système est convenable pour l'usage de verre feuilleté et trempé de 8+8+1,52.

- Solution la plus pratique dans la liaison de front
- Visibilité illimitée
- Esthétique
- Nettoyage facile





ELEGANT SERIES **FX50**



Mass/Block/Masse: 5.20198 kg
 Volume/Volumen/Volume: 0.00192666 m³
 Density/Dichte/Densité: 2700 kg/m³
 Weight/Gewicht/Poids/Force: 50.9794 N

Alloy EN AW 6063
 Stress and relocation results on 1 m. base profile with 500 kg horizontal load to the highest surface of the profile.

Belastungs- und Verlagerungsergebnisse auf 1 m. Basis Profil bei Belastung mit 500 kg, horizontale Belastung auf der höchsten Oberfläche des Profils.

EN AW 6063
 Le stress et le démenagement résultant sur la surface la plus haute de profilé de base de 1 m. à la suite d'une charge horizontale de 500 kg.

↓ System Components / Systemteile / Composants de Système



Code: FX50-6770
[Set]

* 1 piece / 200 cm length



Screw
Plug

PVC Protection sheets
PVC Stoßplatte
Protecteurs en plastique

Fixing Components / Befestigungselemente
Composants de Fixation



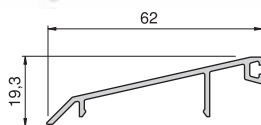
Option 1
ETA Certified
AK-5027K
Chemical Anchor
Epoxy Kleber
Glue chimique

Option 2
VJ10Hx140-V
Ø10x140 mm

Top Cover / Oberes Abdeckprofil
Couvre supérieur



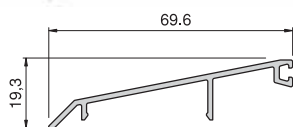
Glass for 17.52



Code: FX50-6772



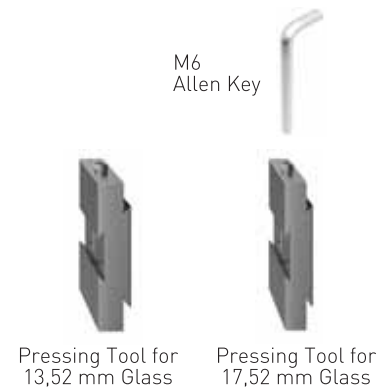
Glass for 13.52



Code: FX50-7598



Code: FX50-6771
External Cover
Seitliches Abdeckprofil
Couvre d'extrémité



Pressing Tool for
13,52 mm Glass

Pressing Tool for
17,52 mm Glass

Wedge and Wedge locking
Verfestigungsteil und -schraube
Dispositif du serrage et le vis

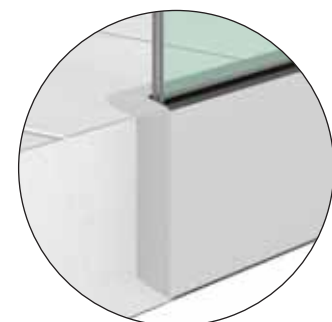
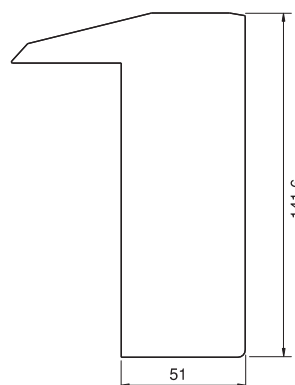
FX50-6770 PACKAGE

- 2 m. FX50-6770 profile
- 8 pcs. Pressing wedge
- 2 m. PVC Protection sheets
- 2 m. External cover
- 2 m. Top cover
- 6 pcs. Screw and plug

↓ Endcaps / Endkappen / Bouchons de fin

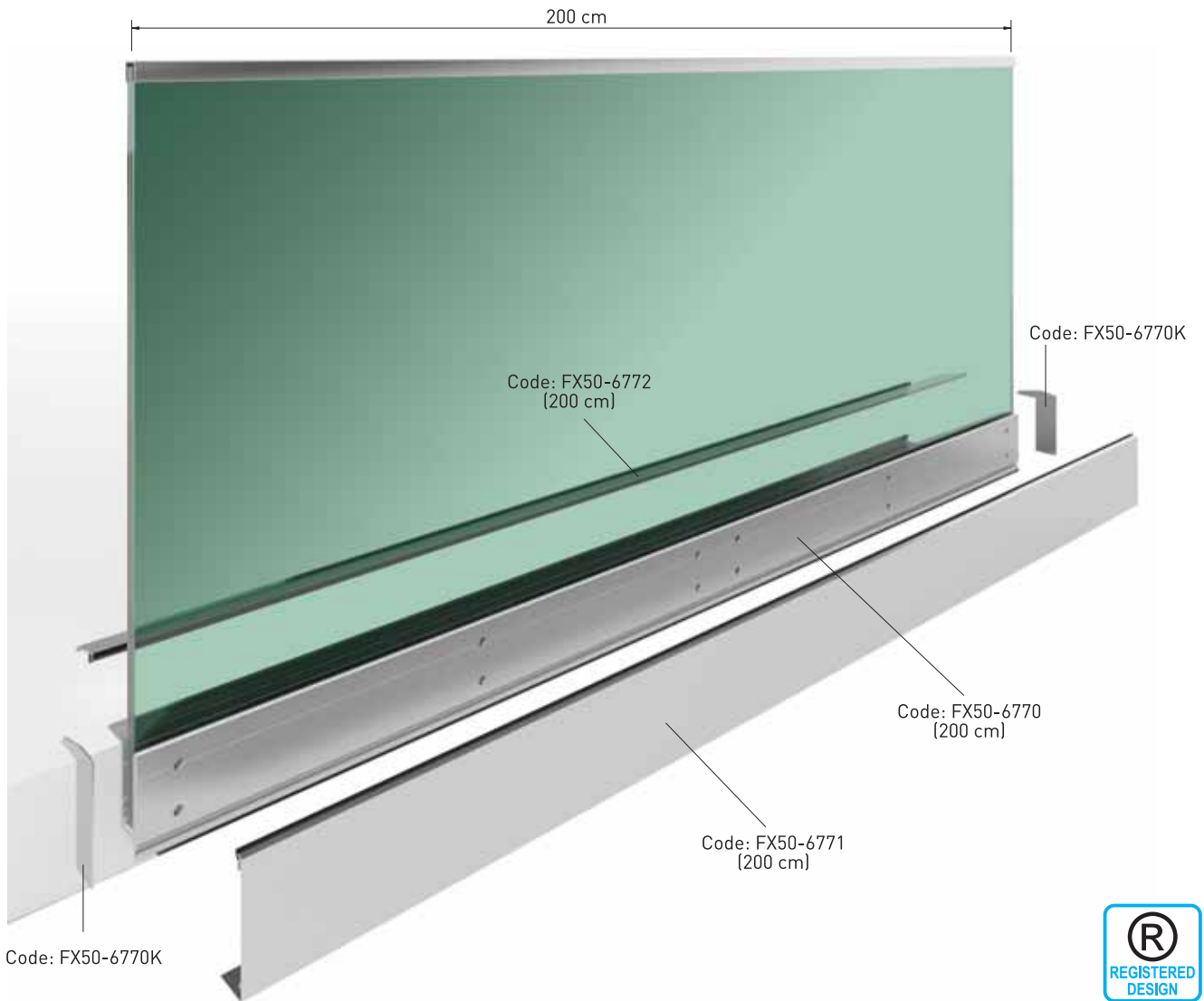


Code: FX50-6770K

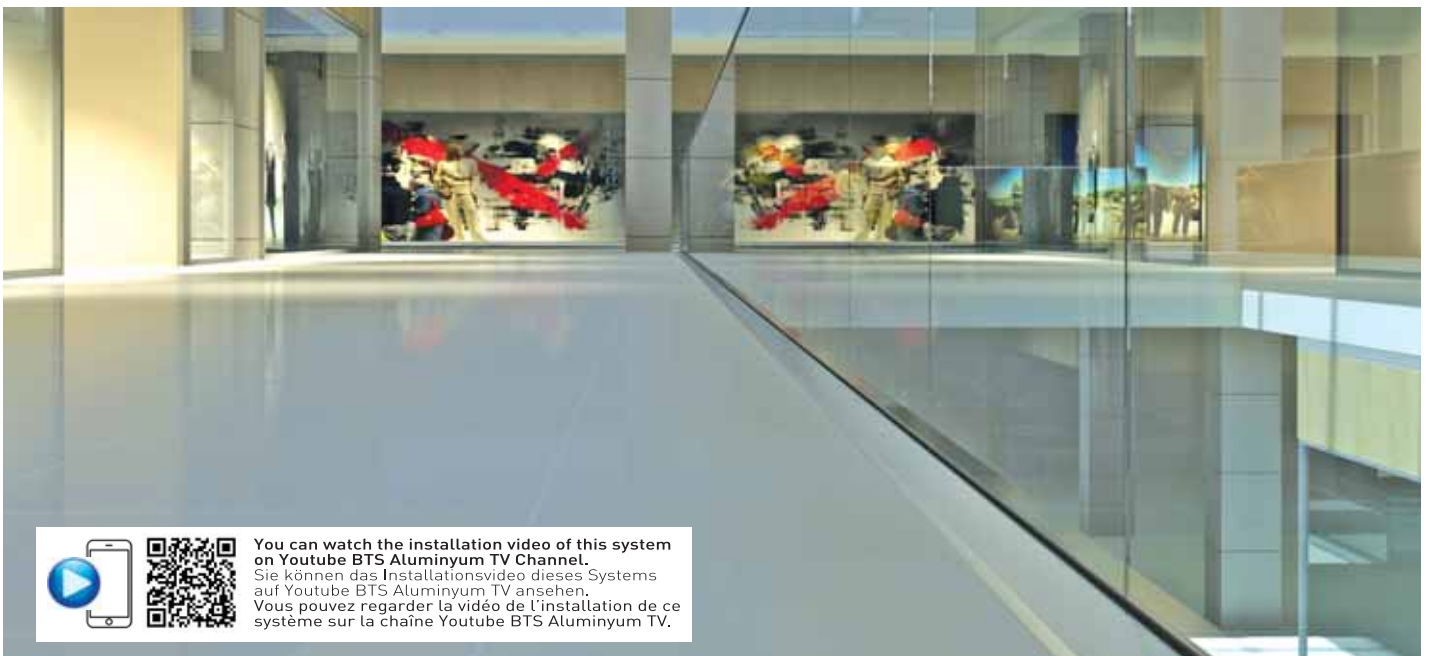


↓ Montage Details / Montageschritte / Détails de l'installation

ELEGANT SERIES FX50

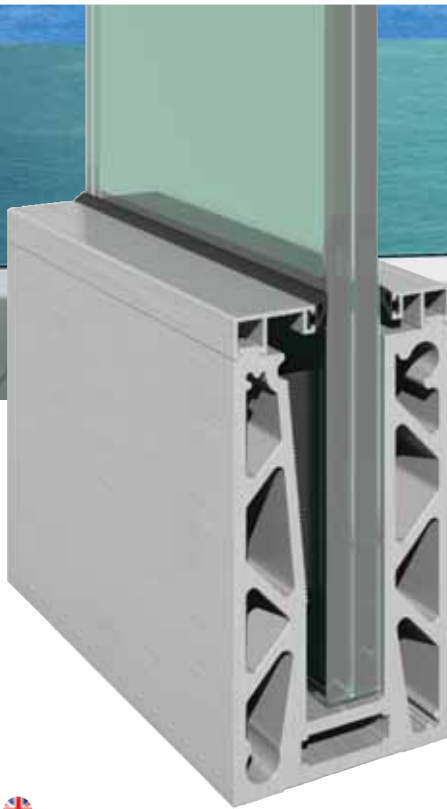


TR2014/08207



You can watch the installation video of this system on Youtube BTS Aluminium TV Channel. Sie können das Installationsvideo dieses Systems auf Youtube BTS Aluminium TV ansehen. Vous pouvez regarder la vidéo de l'installation de ce système sur la chaîne Youtube BTS Aluminium TV.

new



ELEGANT SERIES **NX50**



The newest, most beautiful and elegant type of glass railing. It's name is NX50. It is differing from other models because of its satin finish brushed surface. For satin finish brushed surface, you have to use continuous aluminium supporting profile and closing the installation details with upper covers. The cover profiles are also coming with satin finish brushed surface.

You can also use glass supporting blocks in 15 cm parts then you can close the blocks with satin finished brushed surface aluminium covers.

The system has two possibilities for installation according to your wishes. Part by part installation or continuous profile installation. However it's difference than others is satin finish surface which is providing beautiful view on your projects.

- Satin Finish Brushed Surface Option
- Elegant Design
- Easy Installation
- Part by Part Supporting Option
- Unlimited View
- Possibility to use heavy duty anchors



Unser Modell NX50 ist die neueste, ästhetischste und eleganteste Art von Glasgeländer. Es unterscheidet sich von anderen Modellen durch seine seidenmatt gebürstete Oberfläche. Bei diesem Modell werden durchlaufende Aluminiumträgerprofile verwendet. Die Abdeckprofile, die die Details des Einbaus verdecken, haben ebenfalls eine seidenmatt gebürstete Oberfläche. Sie können auch Glasträgerblöcke in 15 cm Teilen verwenden und diese Blöcke mit Aluminiumabdeckungen mit seidenmatt gebürsteter Oberfläche verdecken. Das System kann nach Ihren Wünschen installiert werden: entweder mit Montageblöcken je 15 cm oder mit durchgehendem Profil. Die Besonderheit dieses Modells ist die seidenmatt gebürstete Oberfläche, die einen wunderschönen Blick auf Ihre Projekte bietet.

- Seidenmatt gebürstete Oberfläche Elegantes
- Design
- Einfache Montage
- Montage durch Montageblöcke möglich
- Freie Sicht
- Möglichkeit, Schwerlastanker verwenden



Le modèle le plus récent, le plus beau et le plus élégant. Sa différence avec tous les modèles jusqu'à maintenant c'est sa qualité de surface satinée. Tous les profilés qu'on utilise dans ce système a une surface satinée. Vous pouvez utiliser des profilés de cache soit continus ou soit en différentes pièces.

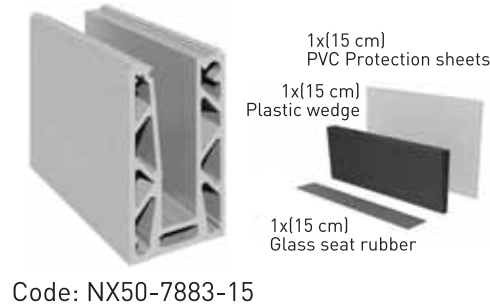
- Options des profilés avec surface satinée.
- Une imagination élégante
- Application facile
- Possibilités d'application en différentes pièces.
- Vue ininterrompue
- Possibilité de fixer avec les chevilles de poids lourds.



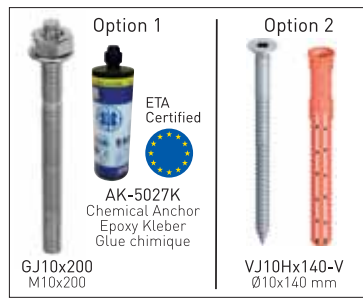
System Components / Systemteile / Composants du Système

ELEGANT SERIES

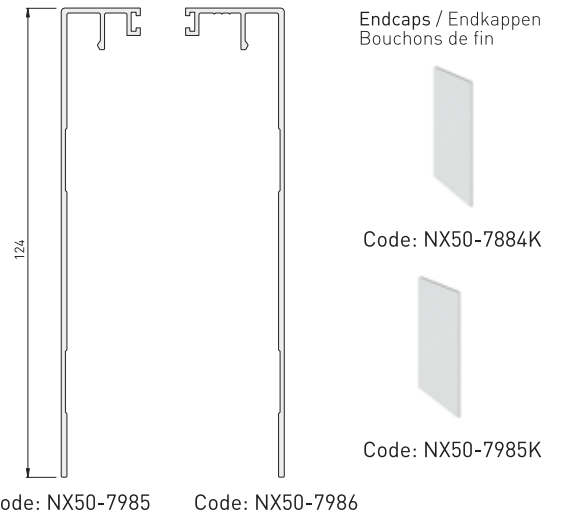
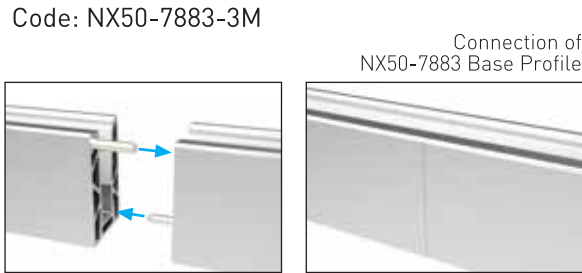
NX50



Fixing Components / Befestigungselemente / Composants de Fixation



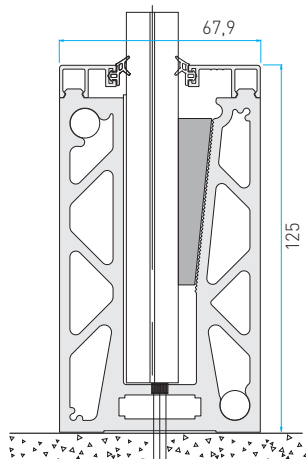
System Covers / Abdeckprofile / Couvres du Système



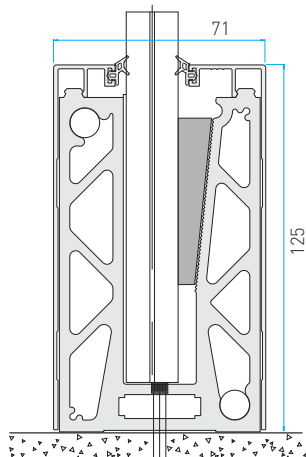
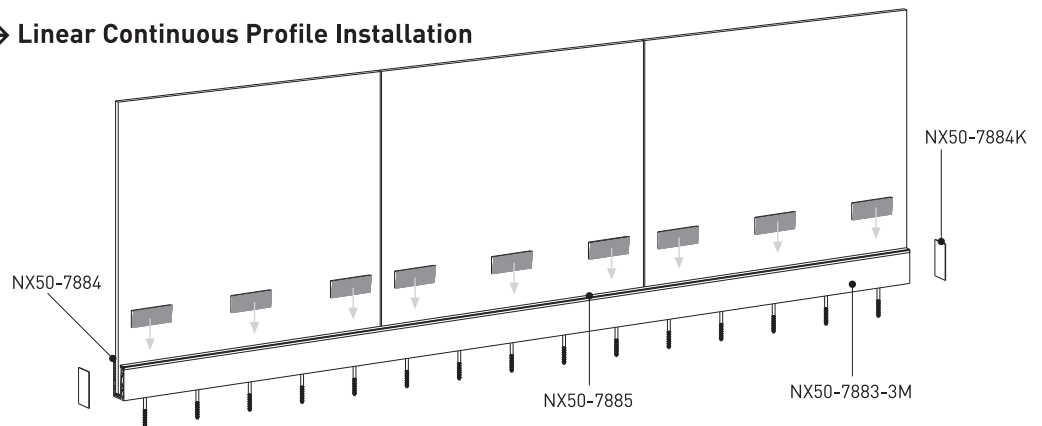
Montage Details / Montageschritte / Détails de l'installation



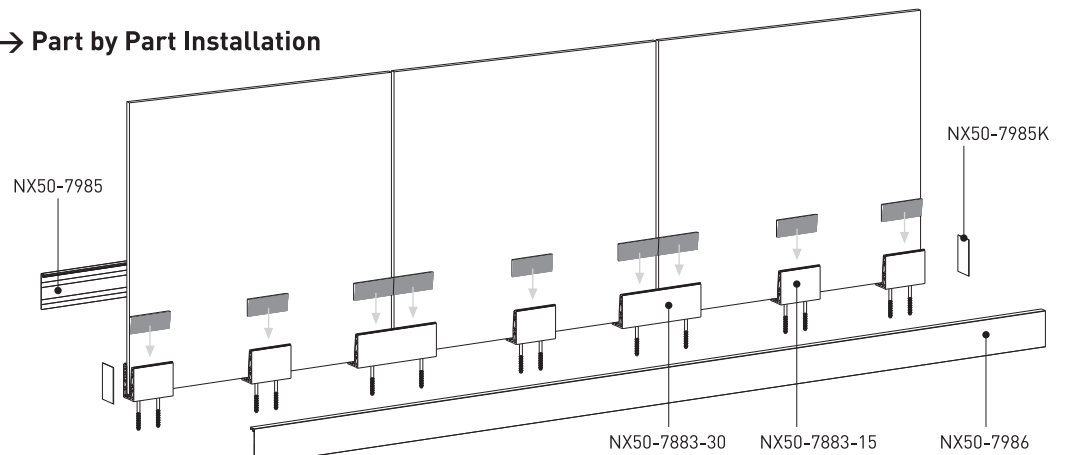
You can watch the installation video of this system on [Youtube BTS Aluminium TV Channel](#).
Sie können das Installationsvideo dieses Systems auf [Youtube BTS Aluminium TV](#) ansehen.
Vous pouvez regarder la vidéo de l'installation de ce système sur la chaîne [Youtube BTS Aluminium TV](#).



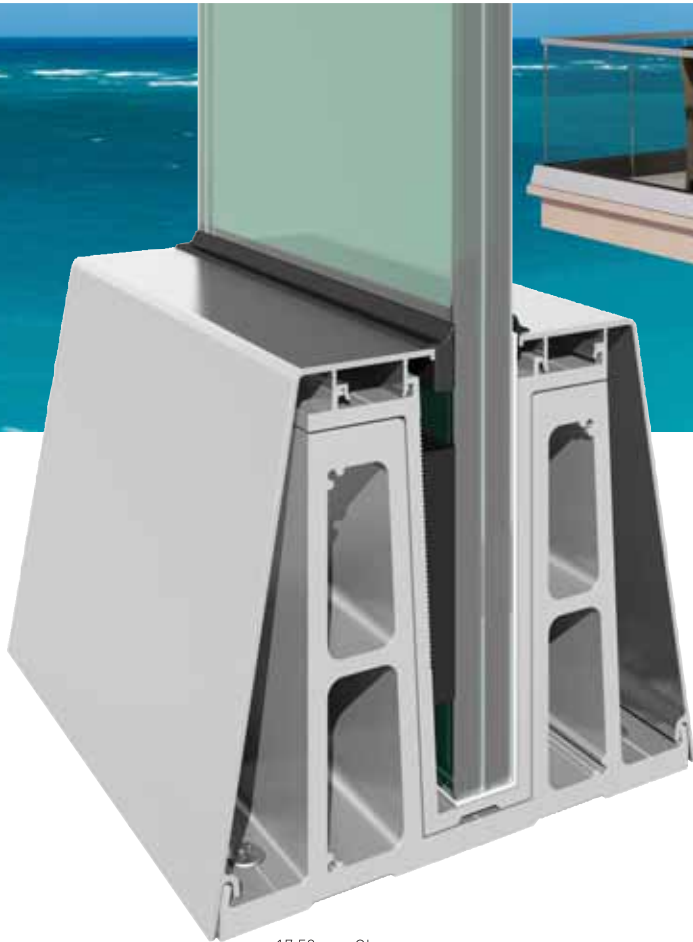
→ Linear Continuous Profile Installation



→ Part by Part Installation



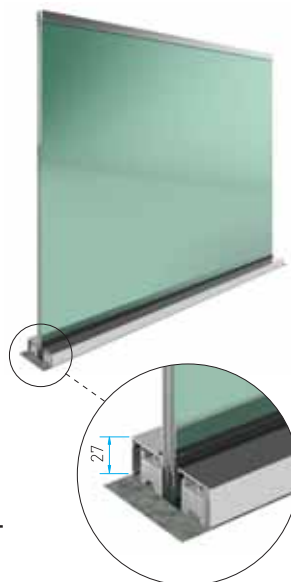
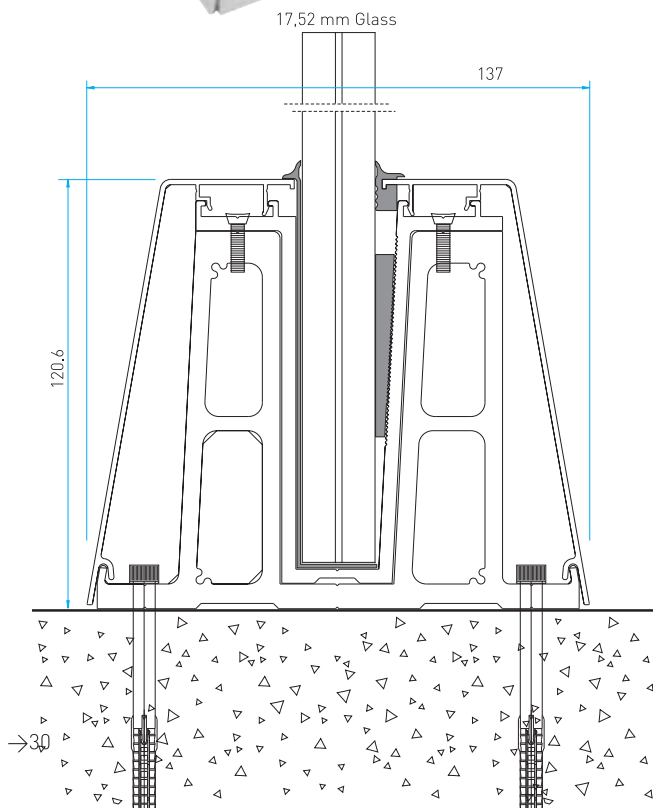
High standards, highest static results, easy installation, aesthetic, all these come together with RS50. In addition to applying blocks to the ground, linear uncut aligning profile goes through the blocks and provides the glass to remain straight through. With this new technic, the mistakes during installation disappear. RS50 brings aesthetic and safety to your high standard buildings with the choices of on-floor and in-floor models.



ELEGANT SERIES RS50

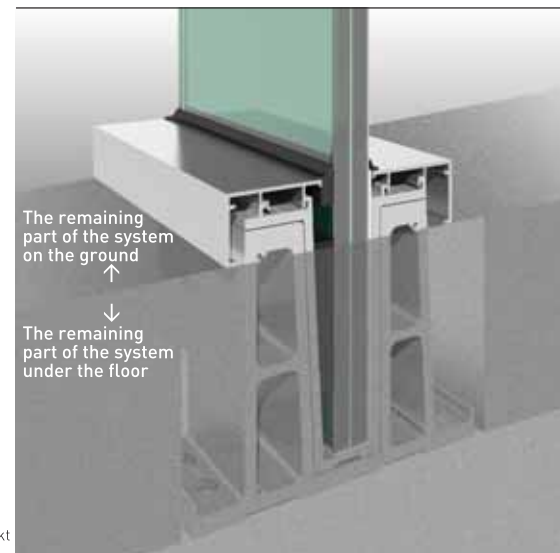
Hohe Standards, sehr gute statische Ergebnisse, einfache Montage, ein ästhetisches Gesamtbild – all diese Eigenschaften ergänzen sich im Produkt RS50. Da auf dem Boden zuerst ein Trägerprofil verbaut wird und die Blocks auf diesem Trägerprofil angebracht werden, ist eine leichte Montage des Glases in einer geraden Linie möglich. Das System RS50 bietet zwei Versionen für die Montage an, sowohl auf dem Boden als auch im Boden verlegt.

Des normes élevées, les résultats statiques élevés, mise en œuvre facile, esthétique, tous se groupe dans le système RS50. Une fois que les blocs sont alignés sur le sol, on passe un profilé d'alignement à travers ces blocs pour que les verres se trouvent sur la même ligne ce qui évite les erreurs pendant l'application. Avec les options sur sol ou sous-sol, le système RS50 peut rendre votre construction plus solide et esthétique.



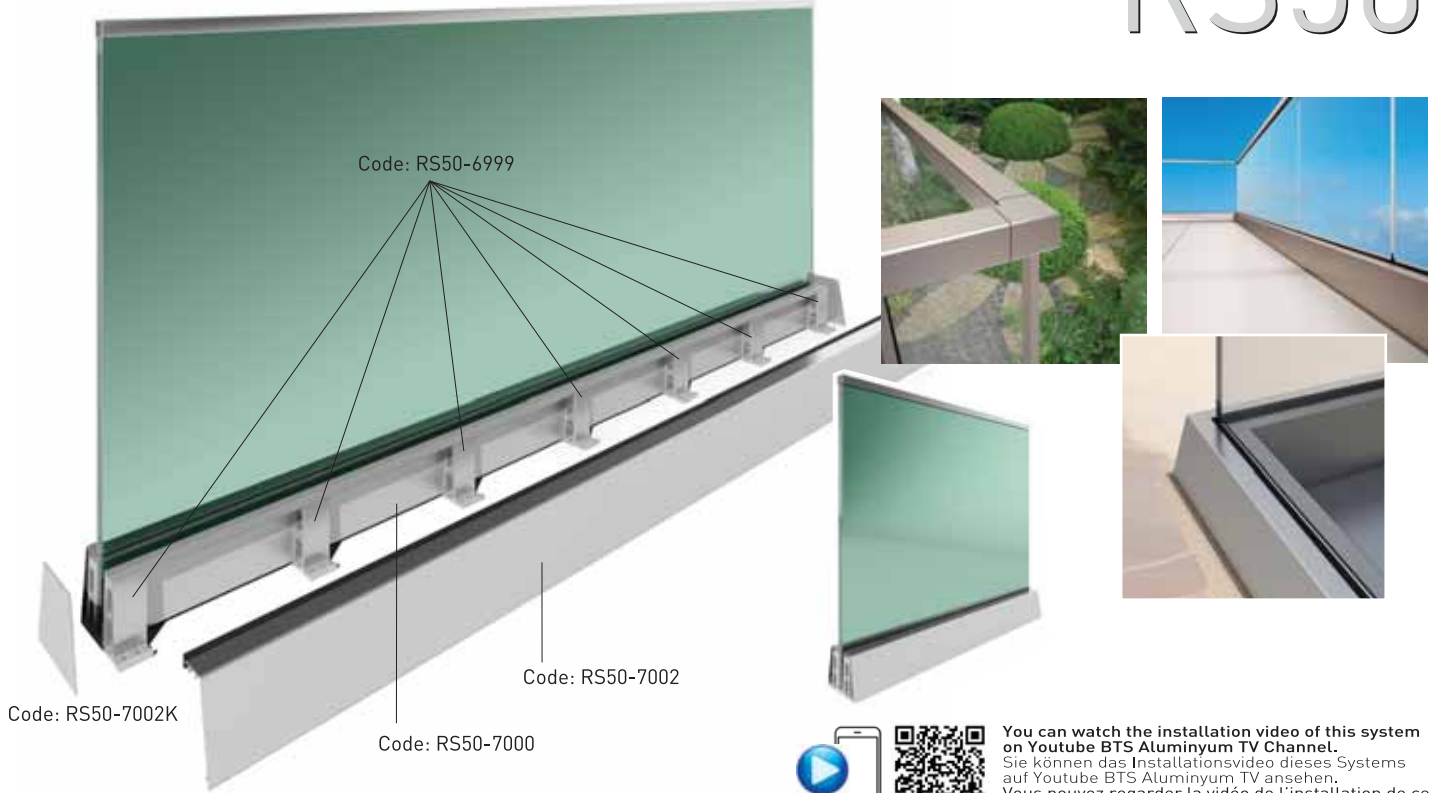
View of in floor detail
Detailansicht: Montage im Boden versenkt
Vue sur le sol en détail

In floor installation detail
Detailansicht: Montage im Boden versenkt
Details d'application dans le sol



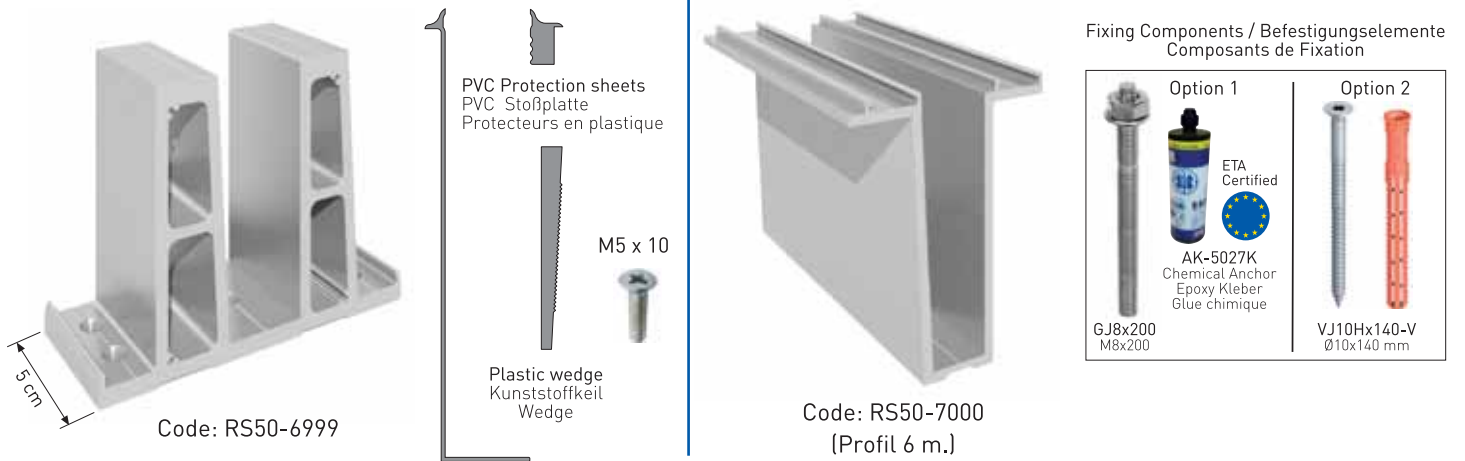
↓ Montage Details / Montageschritte / Détails de l'installation

ELEGANT SERISI **RS50**



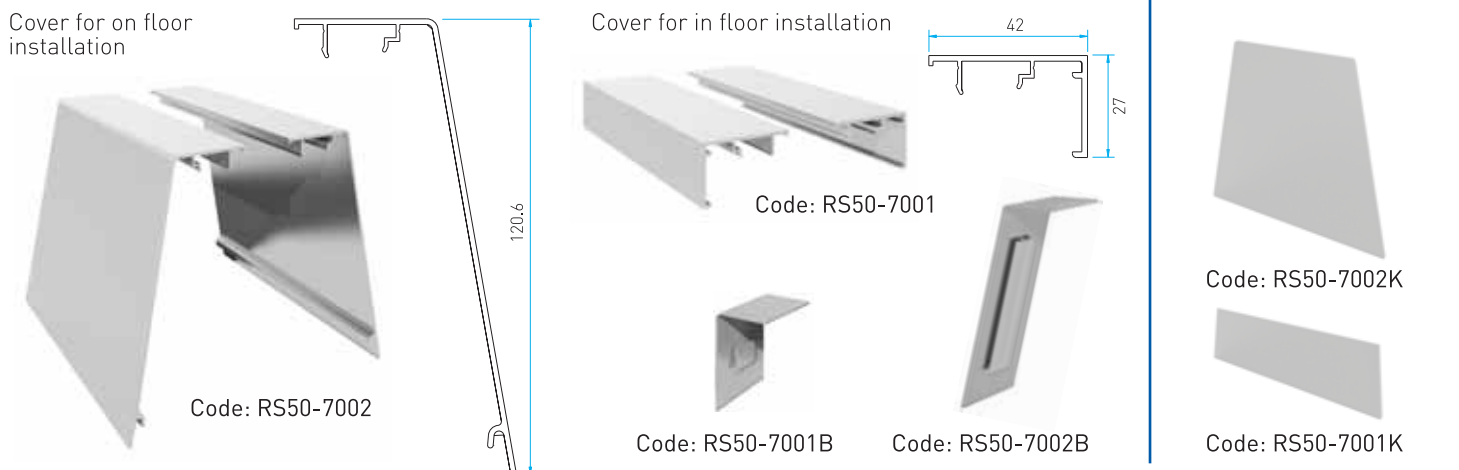
You can watch the installation video of this system on **Youtube BTS Aluminium TV Channel**.
 Sie können das Installationsvideo dieses Systems auf **Youtube BTS Aluminium TV** ansehen.
 Vous pouvez regarder la vidéo de l'installation de ce système sur la chaîne **Youtube BTS Aluminium TV**.

↓ System Components / Systemteile / Les composants du Système



↓ System Covers / Abdeckprofile / Couvres du Système

Endcaps / Endkappen / Bouchons de fin ↓



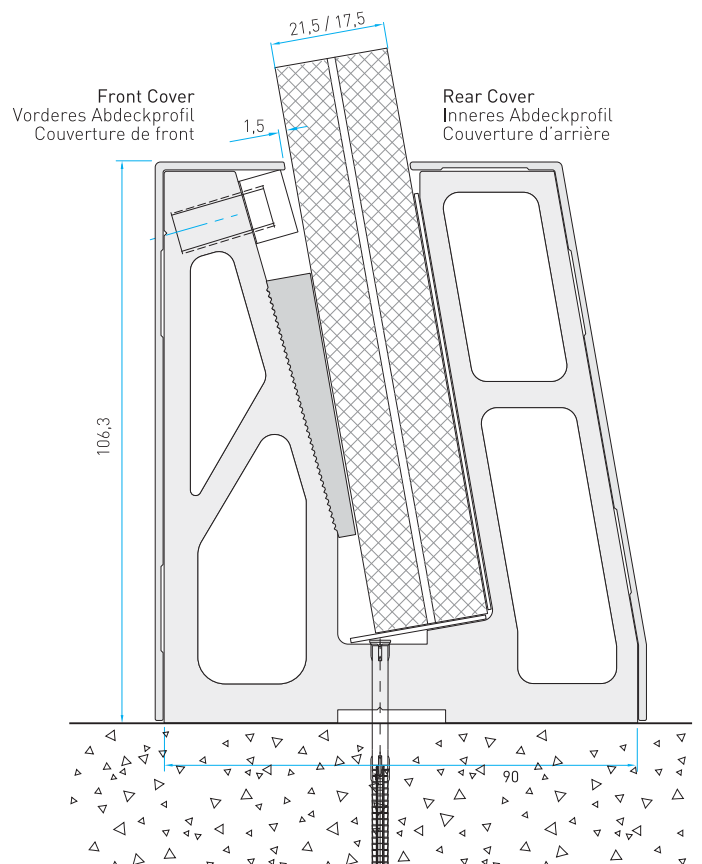
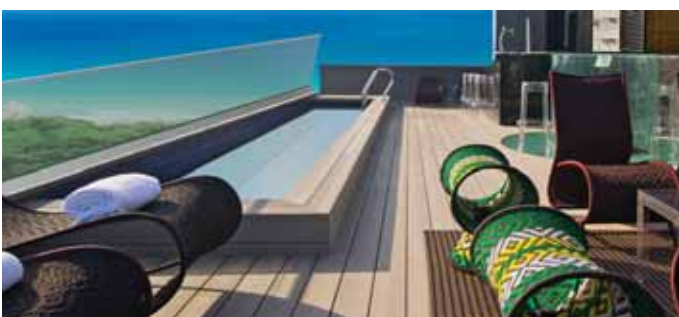
🇬🇧 Buralco Elegant RX50 Design which differs with its aesthetic and designing, will be used only in design projects, reflects itself on whole building and it is very assertive when enriches the A plus projects with its aesthetic view.



RX50-7334

ELEGANT SERIES RX50 DESIGN

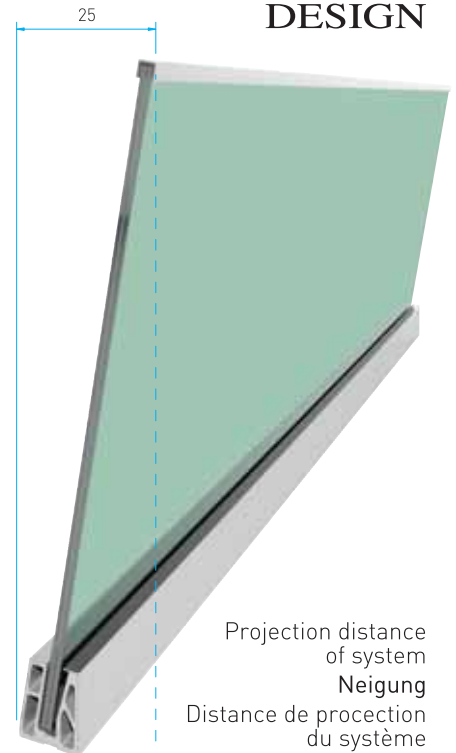
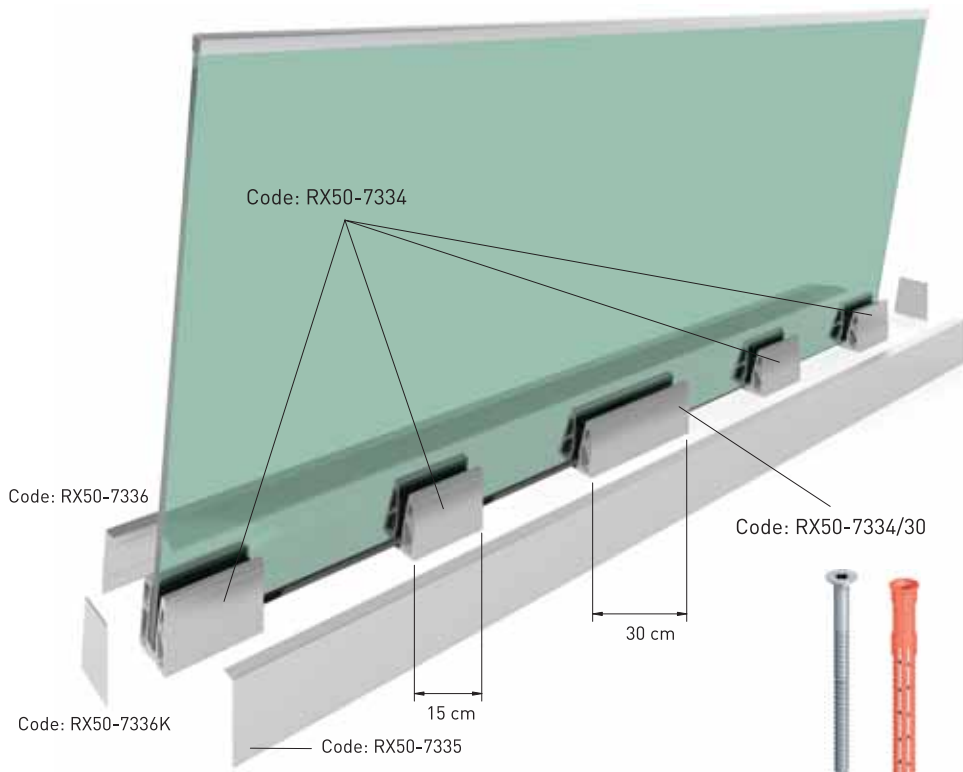
- 🇩🇪 Unser Modell Buralco Elegant RX50 Design hebt sich durch seine Ästhetik und sein Design ab. Es wird verwendet in Designprojekten und verleiht dem ganzen Gebäude eine spezielle Ausstrahlung.
- 🇫🇷 Série Buralco Élégante RX50, système de garde de corps en verre qui se présente différemment avec son imagination et esthétique, peut-être utilisée dans les projets spéciaux de A catégorie. Elle peut contribuer beaucoup à la valeur du projet en le rendant plus solide et plus esthétique.



↓ Montage Details / Montageschritte / Détails de l'installation

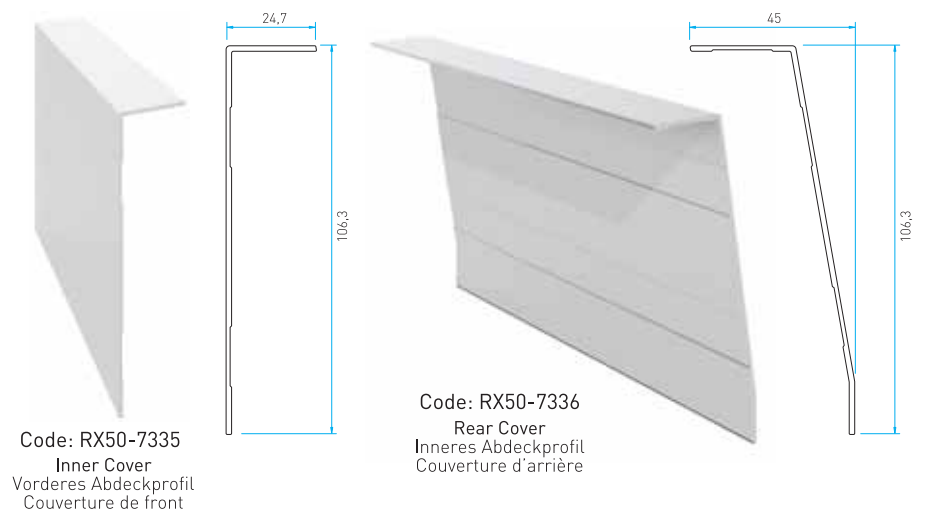
ELEGANT SERIES

RX50 DESIGN



↓ System Covers / Abdeckprofile / Couvres du Système

↓ Endcaps / Endkappen / Bouchons de fin



You can watch the installation video of this system on **Youtube BTS Aluminium TV Channel**.
Sie können das Installationsvideo dieses Systems auf Youtube BTS Aluminium TV ansehen.
Vous pouvez regarder la vidéo de l'installation de ce système sur la chaîne Youtube BTS Aluminium TV.





ABP
CERTIFIED
PRODUCT

**REGISTERED
DESIGN**
TR2014/08207

ELEGANT SERIES CL50

CL50 is the latest type of glass supporting system in Elegant models. The system has two different covers and different glass pressing mechanism. All circumstances of Elegant system's come together in type CL50.

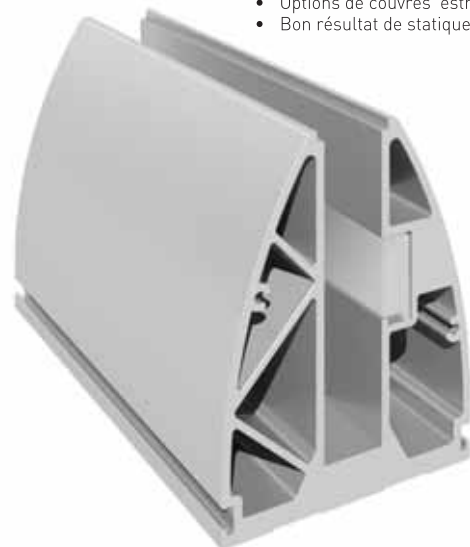
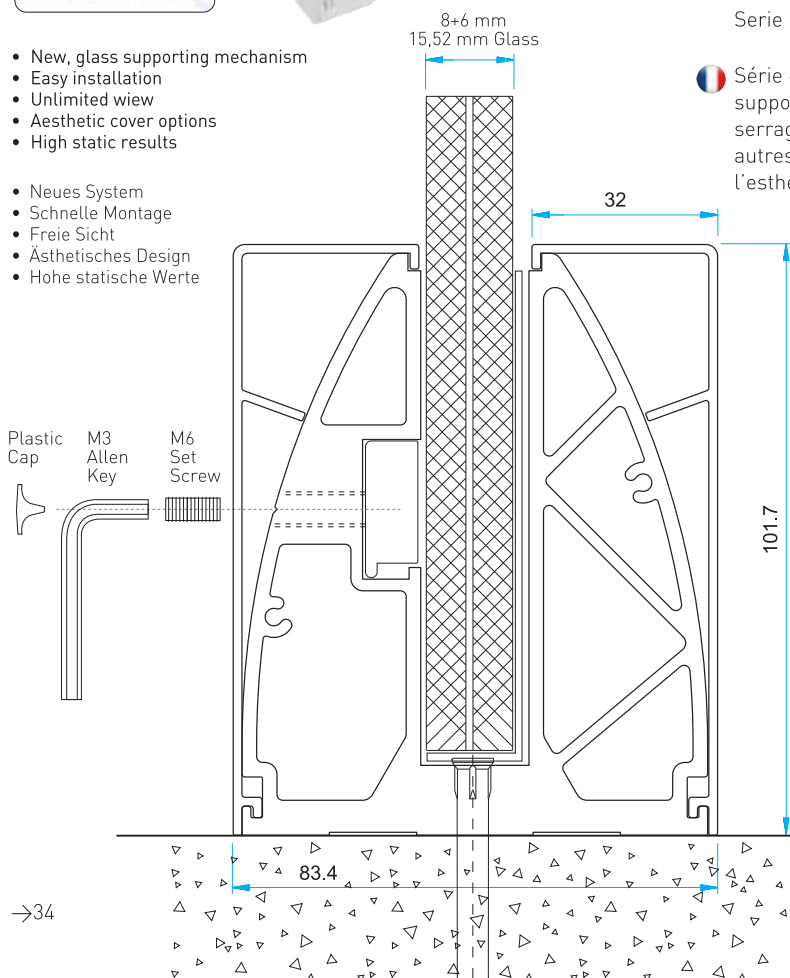
Das neueste Modell der Elegant Geländersysteme ist unser CL50, mit zwei verschiedenen Alternativen von Abdeckprofilen im Vergleich zur C50. Diese Serie bietet Ihnen eine größere Nutzungsfläche und freie Sicht.

Série élégante CL50, c'est le dernier système qui s'ajoute aux systèmes de support de verre sur le sol. Ce système possède un nouveau système de serrage le verre et deux options pour les profilés de fermeture. Comme les autres séries élégantes ce système a également la visibilité illimitée, l'esthétique, et la facilité de nettoyage.

- New, glass supporting mechanism
- Easy installation
- Unlimited view
- Aesthetic cover options
- High static results

- Neues System
- Schnelle Montage
- Freie Sicht
- Ästhetisches Design
- Hohe statische Werte

- Nouveau, mécanisme de support de verre
- Installation rapide
- Visibilité illimitée
- Options de couvertures esthétiques
- Bon résultat de statique

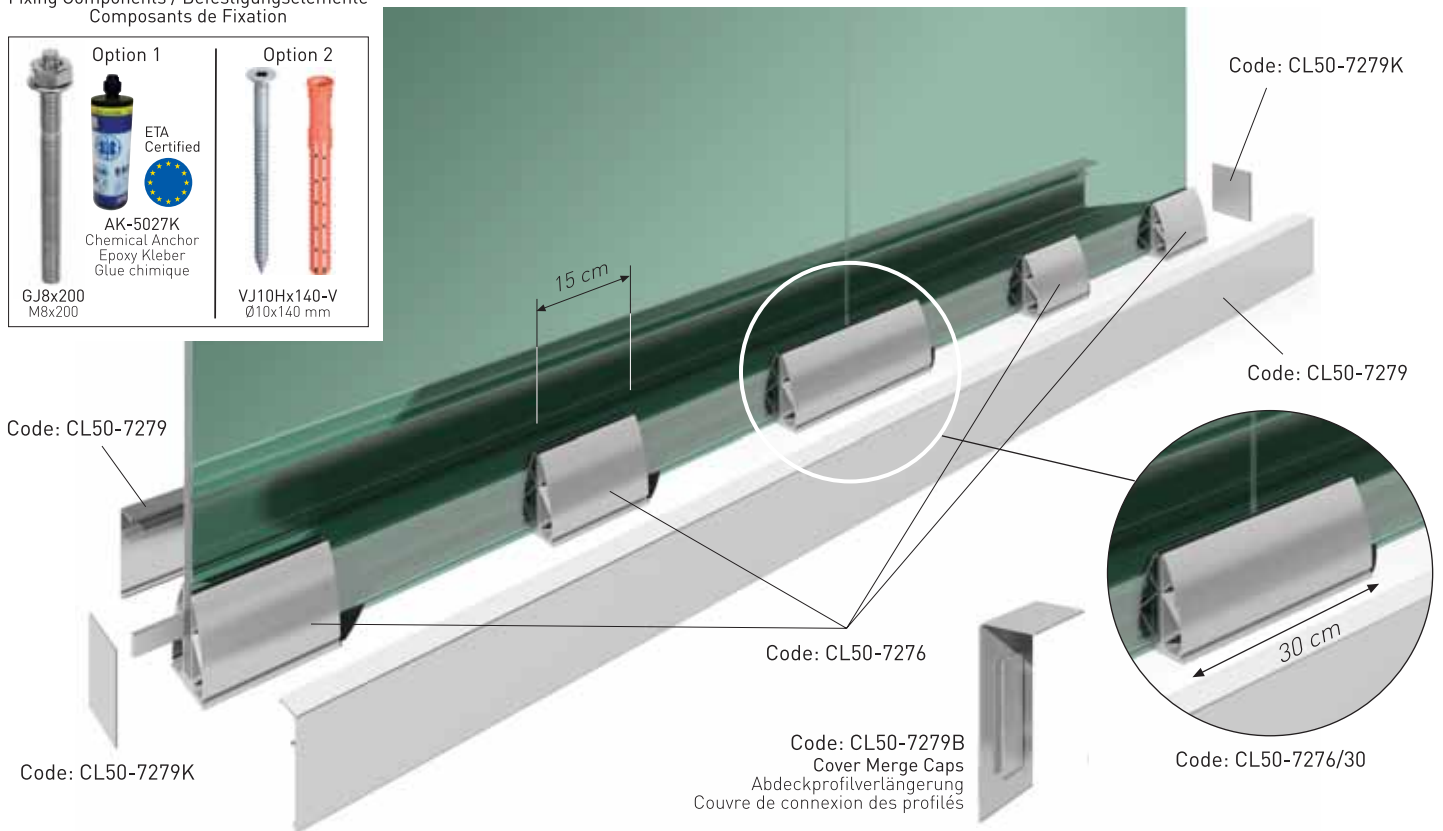


Code: CL50-7276

↓ Montage Details / Montageschritte / Détails de l'installation

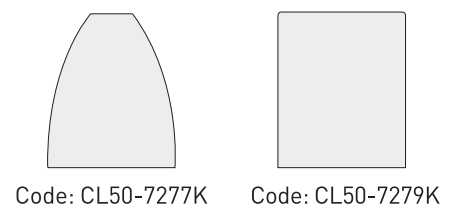
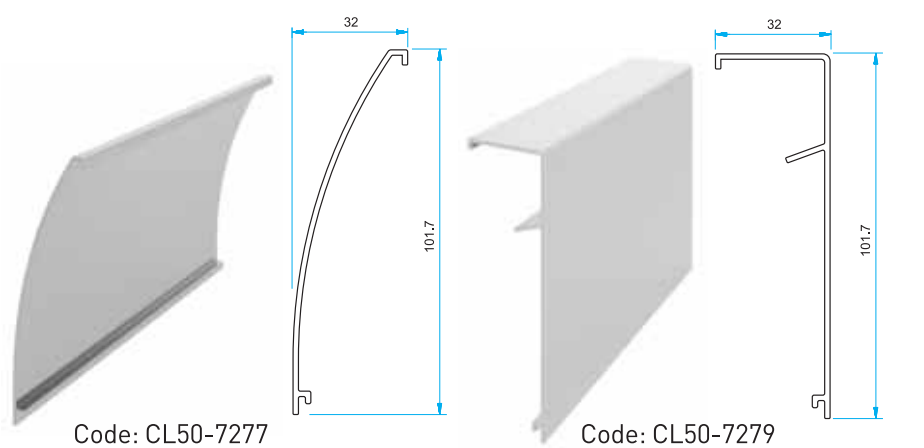
ELEGANT SERIES CL50

Fixing Components / Befestigungselemente
Composants de Fixation



↓ System Covers / Abdeckprofile/ Couvres du Système

↓ Endcaps / Endkappen / Bouchons de fin



You can watch the installation video of this system on **Youtube BTS Aluminium TV Channel**.
Sie können das Installationsvideo dieses Systems auf Youtube BTS Aluminium TV ansehen.
Vous pouvez regarder la vidéo de l'installation de ce système sur la chaîne Youtube BTS Aluminium TV.





M50 is the one of the latest system in Elegant series and it is the solution for both in-floor and on-floor use. In in-floor use, the main profile place under the concrete or top ground material. In on-floor use, the main profile place on ground and installation details are kept with special covers. Aesthetic, stability, easy installation come together with M50...

- Fast installation
- Double type use (in-floor, on-floor)
- Aesthetic design

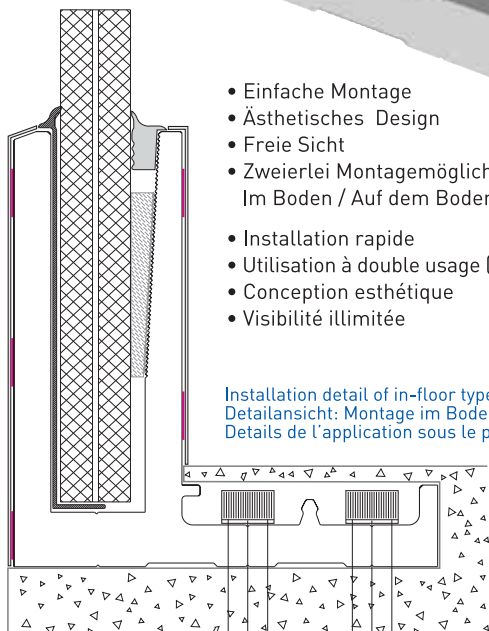
ELEGANT SERIES M50

Dies ist das einzige Modell, das sowohl für die Montage im Boden versenkt als auch für die Montage auf dem Boden geeignet ist. Bei der im Boden versenkten Version können Sie das untere Teil unter dem Bodenbelag (Fliesen, Holz, etc.) unsichtbar verbauen. Falls Sie das Modell auf dem Boden verbauen, können Sie die Montageeinheiten durch das Abdeckprofil kaschieren.

M50 est un des systèmes des séries élégantes les plus nouvelles et il est la solution pour deux utilisations en chaussé et au sol. Dans le premier système le profilé principal est placé sous le béton tandis que dans le deuxième est installé au sol et les détails de l'installation sont cachés par des couvercles spéciaux. Esthétique, stabilité, l'installation facile sont les avantages de M50...

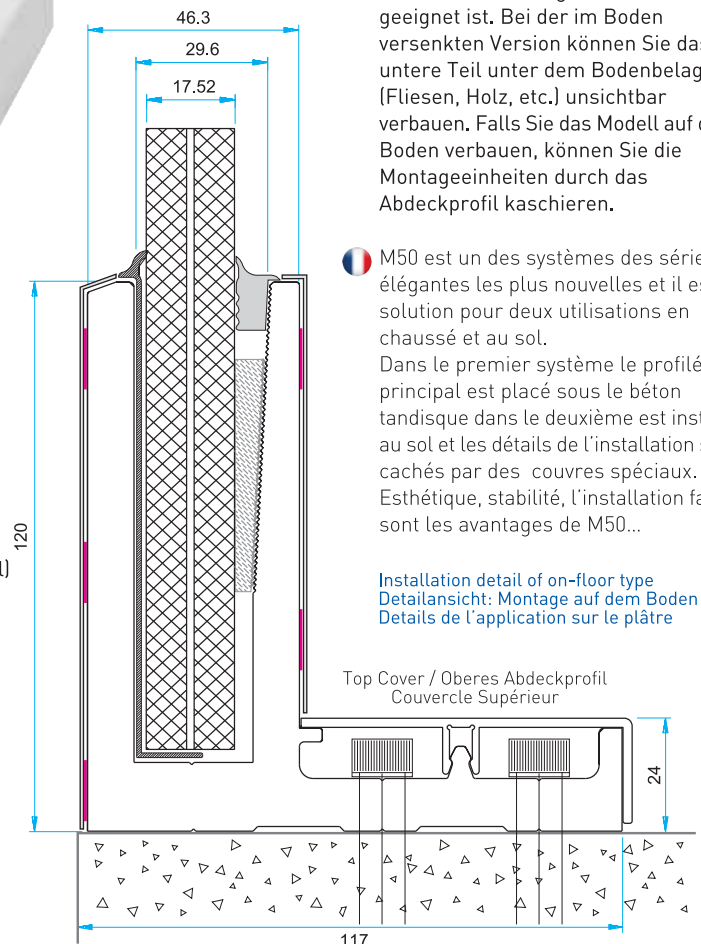
Installation detail of on-floor type
Detailansicht: Montage auf dem Boden
Details de l'application sur le plâtre

Top Cover / Oberes Abdeckprofil
Couvercle Supérieur



- Einfache Montage
- Ästhetisches Design
- Freie Sicht
- Zweierlei Montagemöglichkeiten:
Im Boden / Auf dem Boden
- Installation rapide
- Utilisation à double usage (sur le sol-sous le sol)
- Conception esthétique
- Visibilité illimitée

Installation detail of in-floor type
Detailansicht: Montage im Boden versenkt
Details de l'application sous le plâtre



Zweierlei Anwendungsmöglichkeiten / Système de Double Usage

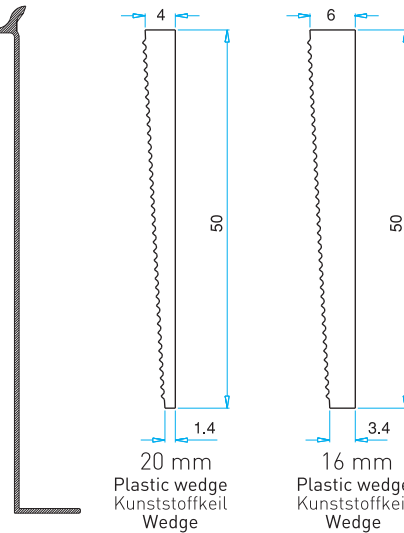
↓ System Components / Systemteile / Composants du Système



Code: M50-6962
(Set)

* 1 piece / 200 cm length

PVC Protection sheets
PVC Stoßplatte
Protecteurs en plastique



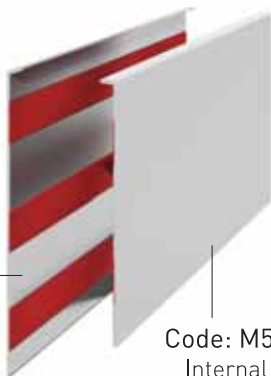
Fixing Components / Befestigungselemente
Composants de Fixation



M50 PACKAGE

- 1 pcs. / 2 mt of M50-6962 main profile
- 8 pcs. Expansion bolts
- 2 pcs. Glass pressing wedges
- 2 mt. Gasket
- 2 mt. Top gasket

↓ System Covers / Abdeckprofile / Couvres du Système

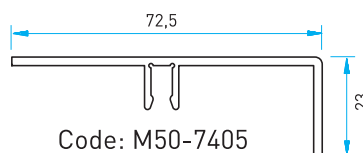


Code: M50-7086
External Cover

Seitliches Abdeckprofil
Bouchon Externe

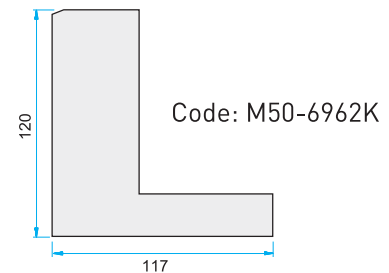
Code: M50-7087
Internal Cover

Inneres Abdeckprofil
Bouchon interne

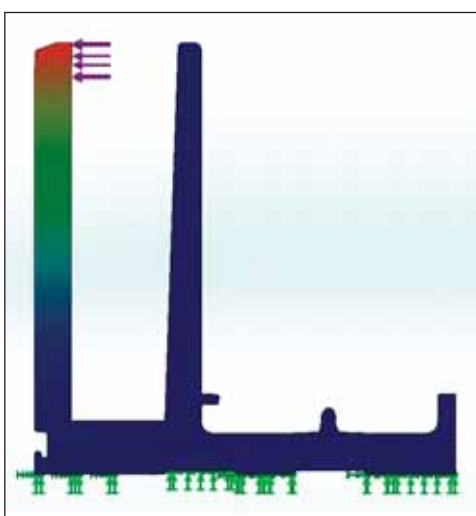


Code: M50-7405
Top Cover
Oberes Abdeckprofil
Couvercle Supérieur

↓ Endcaps / Endkappen / Bouchons de fin



Code: M50-6962K



Alloy EN AW 6063

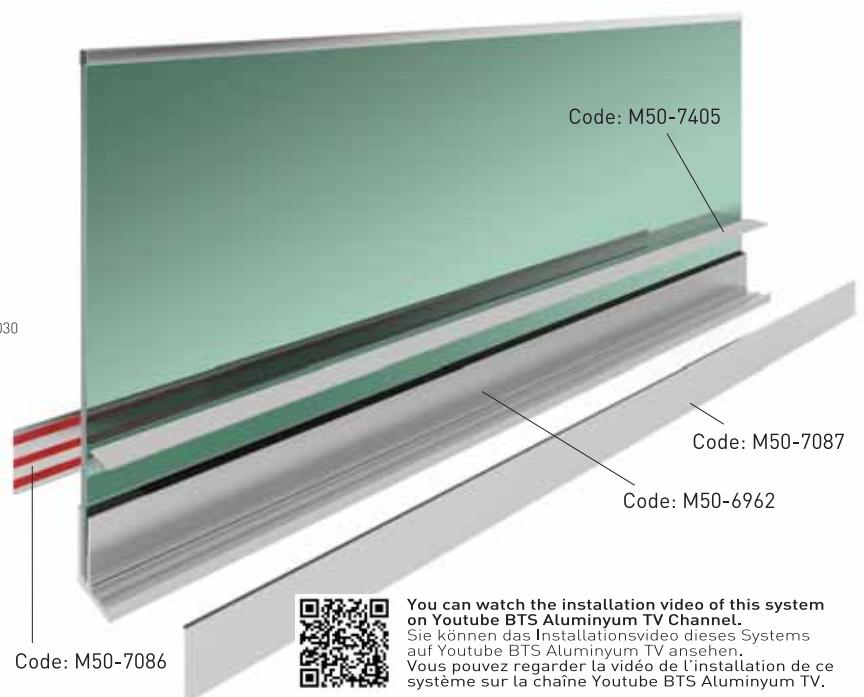
Stress and relocation results on 1mt base profile with 500 kg horizontal load to the highest surface of the profile.

Belastungs- und Verlagerungsergebnisse auf 1 m Basis Profil bei Belastung mit 500 kg, horizontale Belastung auf der höchsten Oberfläche des Profils.

EN AW 6063

Le stress et le déménagement résultant sur la surface la plus haute de profilé de base de 1 mt à la suite d'une charge horizontale de 500 kg.

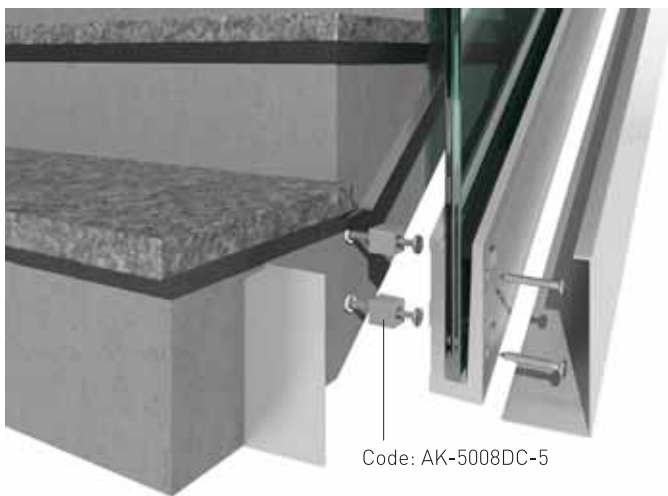
↓ Montage Details / Montageschritte / Détails de l'installation



You can watch the installation video of this system on Youtube BTS Aluminium TV Channel. Sie können das Installationsvideo dieses Systems auf Youtube BTS Aluminium TV ansehen. Vous pouvez regarder la vidéo de l'installation de ce système sur la chaîne Youtube BTS Aluminium TV.




- Detail of linear profile application
- Anwendungsdetail des linearen Profils
- Détails de l'utilisation de profil en toute longueur





- Detail of piece by piece application
- Anwendungsdetail für Stücke
- Détail de l'utilisation du profil en longueur choisie



ELEGANT SERIES D50

 D50 is the side mount staircase type glass railing system. It's bringing easy application details, aesthetic view and durability concepts together in high standard projects. It has in piece application and linear application choices. Also adjusting fixtures are helping to alignment of system. By this way, Buralco Elegant systems are adding new type to it's product range.

 Unser Glasgeländer D50 wird verwendet zur seitlichen Montage an Treppen. Es bietet einfache Montage, ästhetisches Design und lange Lebensdauer. Dieses System kann sowohl "als Stück" als auch linear montiert werden, ganz nach Ihren Wünschen. Durch das Zubehör kann der Höhenunterschied leicht eingestellt werden. Das Glasgeländer D50 ist ein neues Produkt innerhalb unserer Elegant Linie.

 Série Buralco Elégante D50 est le système de garde de corps avec connexion latérale aux escaliers. Ce système offre des solutions pratiques pour les connexions aux escaliers; montage facile, vue esthétique et sécurité maximum. Vous pouvez utiliser le profil main courant en toute taille ou en longueur choisie. On peut avoir l'alignement dans les escaliers en utilisant des appareils d'ajustement. C'est encore un autre système que nous avons ajouté aux produits de Buralco.



Side Mount Staircase Type Glass Railing

Treppentyp Glasgeländer / Montage direct à la paroi latérale

↓ Montage Details / Montageschritte / Détails de l'installation

ELEGANT SERIES **D50**

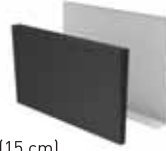


Code: D50-7272
15 cm Standard Block



Code: D50-7272-A
15 cm Adjustable Block

1x(15 cm)
PVC Protection sheets



1x(15 cm)
Plastic wedge

Fixing Components / Befestigungselemente
Composants de Fixation



Option 1

Option 2

GJ10x200
M10x200

VJ10Hx140-V
Ø10x140 mm

1x(200 cm)
PVC Protection sheets



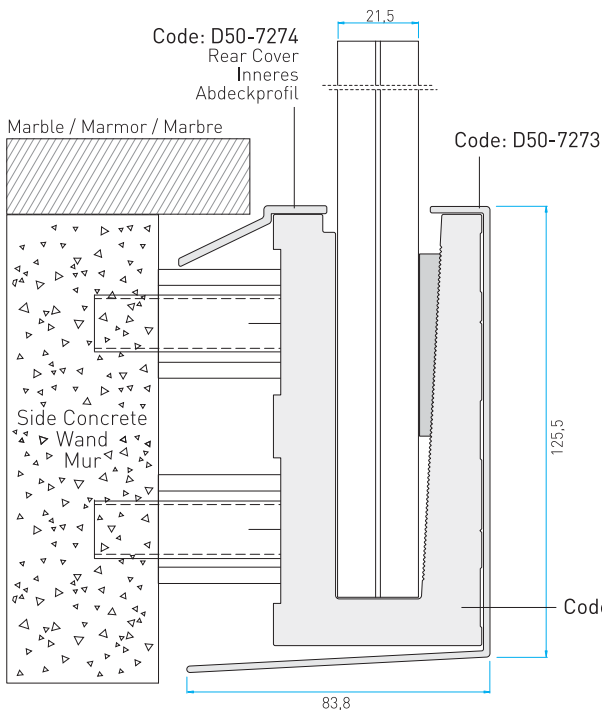
6x(15 cm)
Plastic wedge



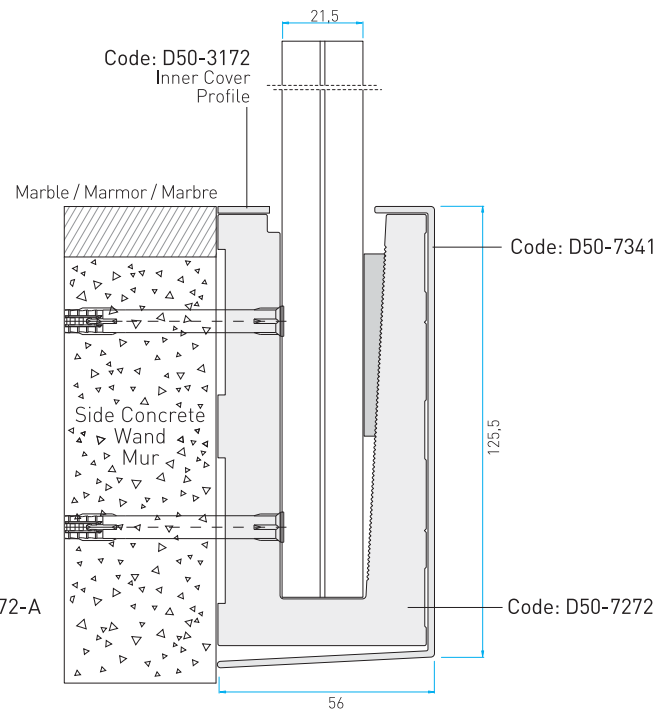
Code: D50-7272-L2M
2 m Standard Support Profile



Code: D50-7272-AL2M
2 m Standard Adjustable Support Profile



Distant mounting according to marble distance
Bei Marmorüberhang, Montage mit Abstand
Montage intermittente selon les parties saillantes de marbre



Direct mounting to the side Wall
Direkte Montage an die Seitenwand
Montage direct à la paroi latérale



new



D55: Unser neuestes Modell für externe Glasgeländer-Befestigungssysteme innerhalb der Elegant Serie. Das Glasgeländersystem D55 bietet einfache Installationschritte und kann für gebogene Flächen benutzt werden. D55 kann auf zweierlei Arten installiert werden: entweder mit Montageblöcken je 15 cm oder mit durchgehendem Profil. Für gebogene Flächen werden fertig gebogene Profile geliefert. Das Hauptträgerprofil ist entsprechend des Radius Ihres Projektes gebogen und Sie können das Profil direkt an der Kante der Anwendungsfläche befestigen. Die Abdeckprofile sind ebenfalls für die gebogene Anwendung geeignet und verdecken alle Details des Einbaus mit ihrer glatten, eloxierten und RAL bedeckten Oberfläche. Das D55, das biegsame Glasgeländersystem zur externen Befestigung, bietet höchste Robustheit.

- Geeignet für gebogene Flächen
- Gebogene Aluminium Glasträgerprofile
- Einfache Montage
- Montage durch Montageblöcke möglich
- Freie Sicht
- Beste Lösung für extern befestigte Glasgeländer



D55: Un nouveau modèle avec connection frontale parmi les séries Elégants de garde corps en verre. Ce système D55 avec connection frontale offre des avantages d'usage dans les zones bombées. Pour les zones bombées, on livre les profilés de D55 déjà centrés. On fait le centrages des profilés selon les radius indiqués dans vos projets. On livre également les profilés de cache centrés avec le même radius. Ces profilés peuvent être soit anodisés ou soit peints avec des RAL couleurs. Vous pouvez fournir en toute sécurité la plus haute durabilité avec D55.

- Convenables pour les zones bombées.
- Profilé de support de verre est déjà centré
- Application facile
- Options d'application pièce par pièce.
- Vue ininterrompue
- Meilleure solution parmi les systèmes de connection frontale



Bendable Side Fix Glass Railing System D55: The new type of Side Fix Glass Railing model in Elegant Systems. D55 Side Fix glass railing model is also coming with easy installation steps and it can be used in curved areas. It has two application options such as part by part supporting or continuous profile supporting. For curved areas, it is coming like ready bended profile. The main support profile is bended according to the radius dimensions in your projects and you can directly fix the profile to the edge of application area. The cover profiles are also suitable for bending and it is closing all installation details with its smooth, anodized and RAL coated surface... D55 Side Fix Glass railing is also having highest sturdiness that you can install with full confidence.

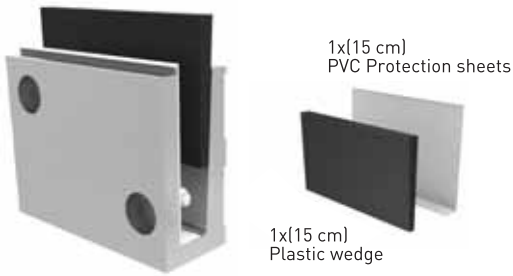
- Suitable For Curved Areas
- Bended Aluminium Glass Supporting Profile
- Easy Installation
- Part by Part Supporting option
- Unlimited View
- Best Solution for Side Fix Glass Railing

Bendable Side Fix Glass Railing System

Biegsames Glasgeländersystem zur externen Befestigung
Système de rampe en verre centrable avec connection frontale

System Components / Systemteile / Composants du Système

ELEGANT SERIES **D55**



Code: D55-7927-15



Code: D55-7927-2M

Fixing Components / Befestigungselemente Composants de Fixation

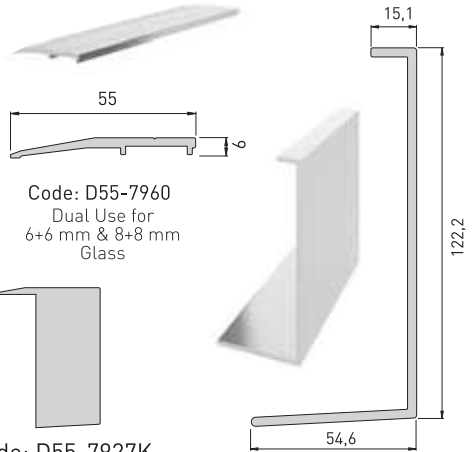


1x(200 cm) PVC Protection sheets



6x(15 cm)
Plastic wedge

System Covers / Abdeckprofile Couvres du Système

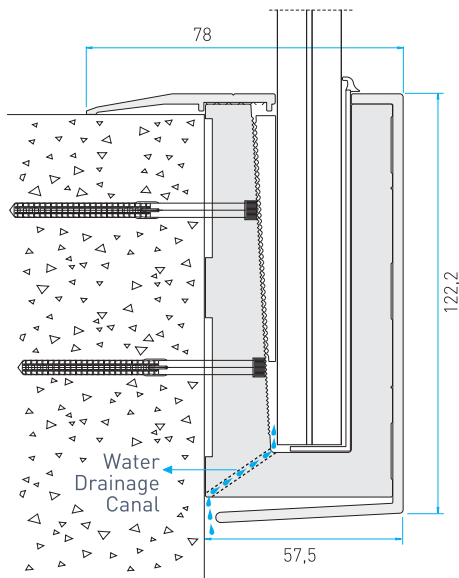


Code: D55-7927K
Endcap / Endkappen
Bouchons de fin

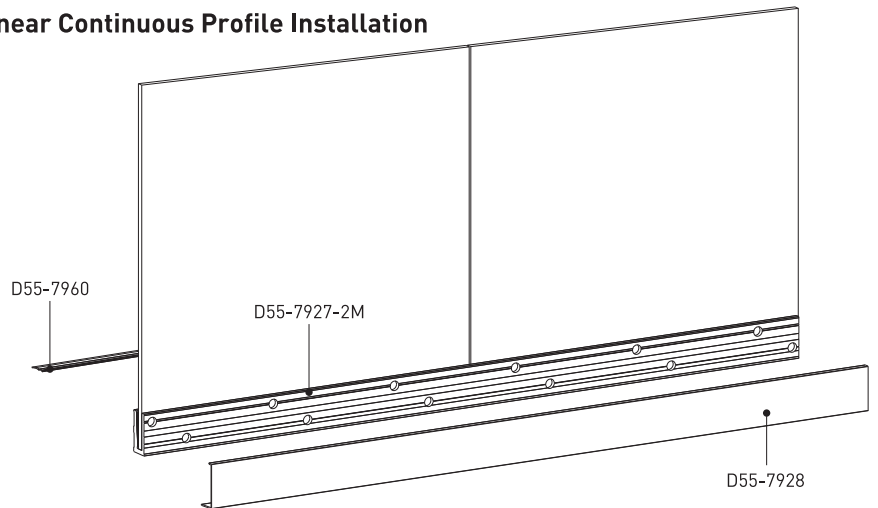


You can watch the installation video of this system on Youtube BTS Aluminium TV Channel.
Sie können das Installationsvideo dieses Systems auf Youtube BTS Aluminium TV ansehen.
Vous pouvez regarder la vidéo de l'installation de ce système sur la chaîne Youtube BTS Aluminium TV.

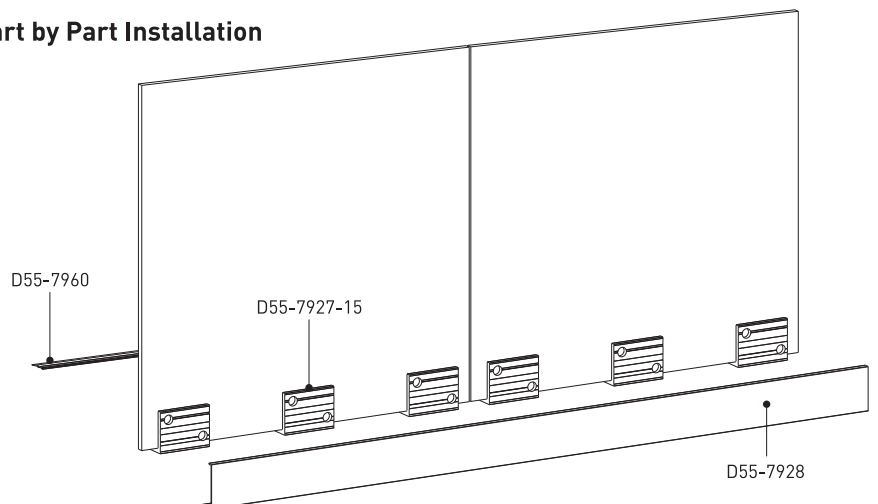
Montage Details / Montageschritte / Détails de l'installation



→ Linear Continuous Profile Installation



→ Part by Part Installation





ELEGANT SERIES R50

🇬🇧 The other newest model of Elegant railing is R50. It is high quality system only for use in most prestigious, high class projects. It allows to use up to 25mm safety glass. Beside it's simplicity and aesthetic view, it's the last system which makes you feel best stability.

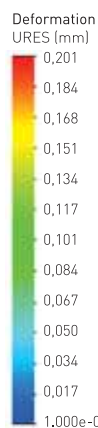
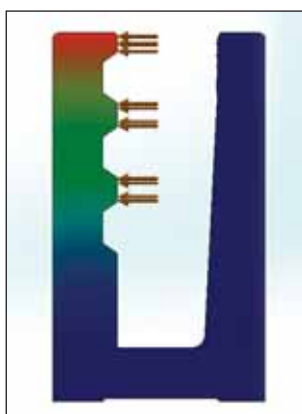
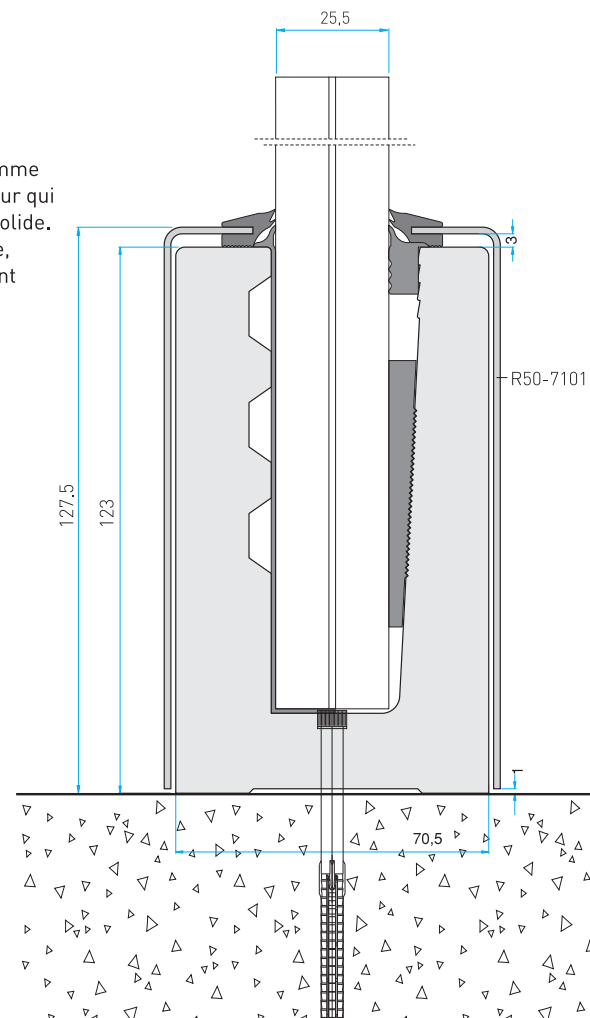
- Inox covers
- Unlimited view
- Aesthetic design
- Easy cleaning

🇩🇪 Das neueste Modell der Elegant Geländersysteme ist unser R50. Dieses Modell kann bis zu 25 mm Glasstärke benutzt werden.

- Inox Abdeckprofile
- Freie Sicht
- Ästhetisches Design
- Einfache Reinigung

🇫🇷 Le modèle R50 utilise comme verre de 25 mm d'épaisseur qui rend ce système le plus solide. Le garde corps est simple, esthétique mais également très solide.

- Couvre en Inox
- Visibilité illimitée
- Esthétique
- Nettoyage facile



Mass/Block/Masse: 13.8639 kg
 Volume/Volumen/Volume: 0.00513479 m³
 Density/Dichte/Densité: 2700 kg/m³
 Weight/Gewicht/Poids/Force: 135.866 N

Alloy EN AW 6063
 Stress and relocation results on 1 m. base profile with 1 tone (10.000 nt) horizontal load to the highest surface of the profile.

Belastungs- und Verlagerungsergebnisse auf 1 m. Basis Profil bei Belastung mit 1 Tonne (10.000 NT), horizontale Belastung auf der höchsten Oberfläche des Profils.

EN AW 6063
 Le stress et le déménagement résultant sur la surface la plus haute de profilé de base de 1 m. à la suite d'une charge horizontale de 1000 kg.

System zur Befestigung auf dem Boden / Système Connecté Au Dessus Du Sol

System Components / Systemteile / Composants du Système



Plastic wedge
Kunststoffkeil
Wedge

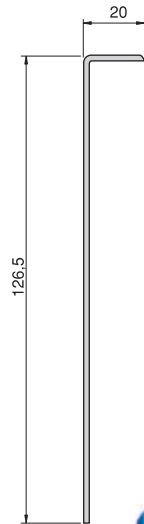
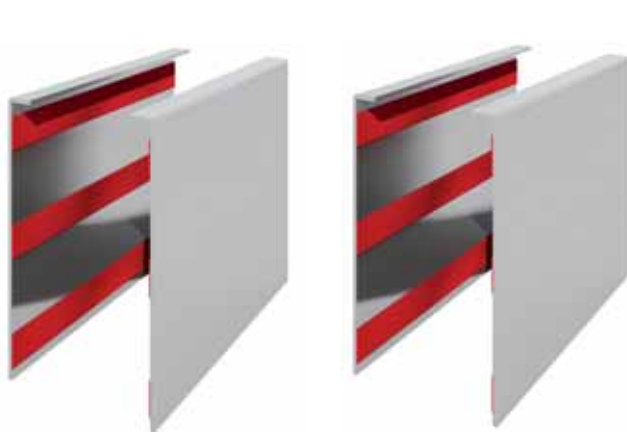
Fixing Components / Befestigungselemente Composants de Fixation



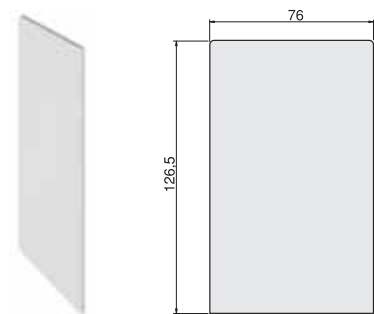
R50 PACKAGE

- 2 Meters Main Support Profile
- 2 Meters Top Gasket
- 10 X Anchor Bolts
- 10 X Plastic Separators
- 10 X Plastic Fastening Wedges

System Covers / Abdeckprofile/ Couvre du Système



Endcaps / Endkappen / Bouchons de fin

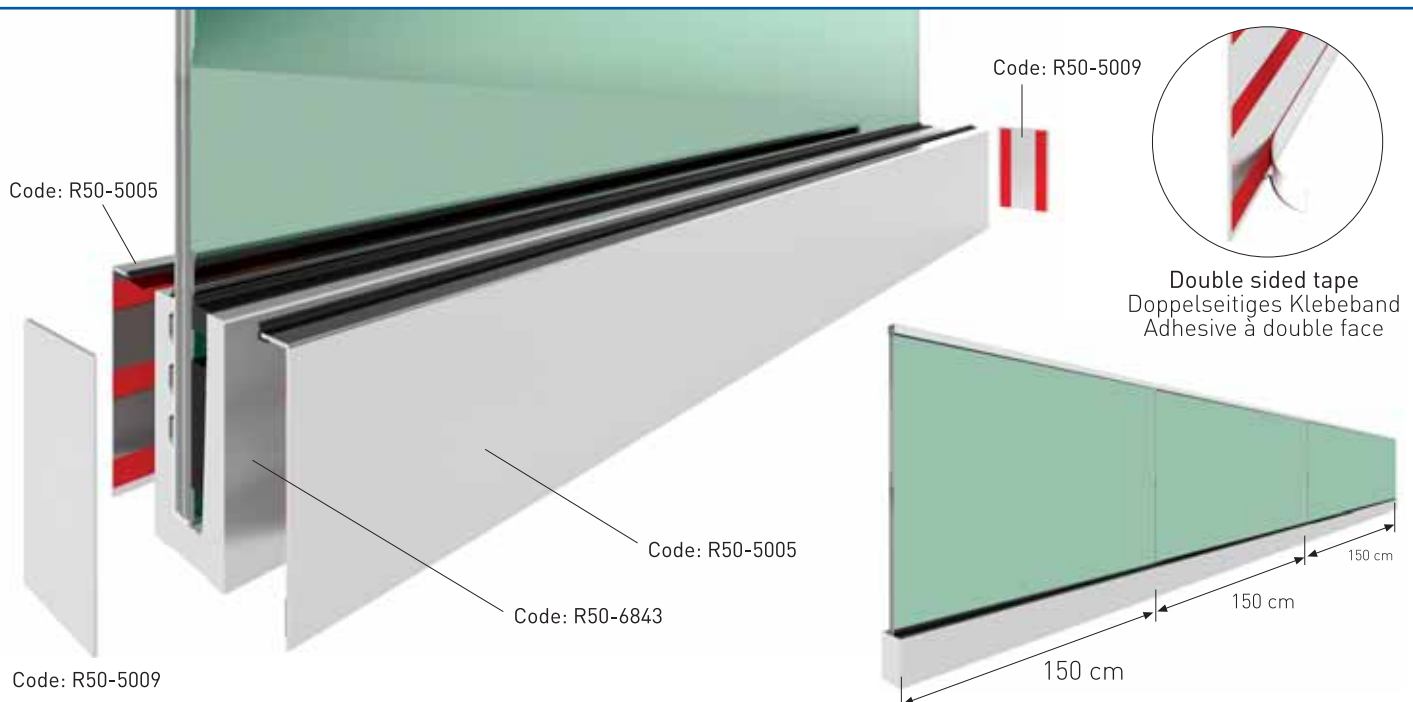


Code: R50-5009

Montage Details / Montageschritte / Détails de l'installation




You can watch the installation video of this system on **Youtube BTS Aluminium TV Channel**.
Sie können das Installationsvideo dieses Systems auf **Youtube BTS Aluminium TV** ansehen.
Vous pouvez regarder la vidéo de l'installation de ce système sur la chaîne **Youtube BTS Aluminium TV**.







ELEGANT SERIES B50

CURVED TYPE
GEBOGENES MODELL
TYPE COURBE

- 

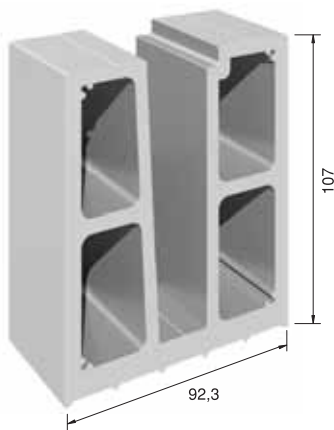
Elegant railing system which has on-floor, in-floor, external facade connection types, it also coming into prominence with curved system. It has the same logic with Elegant C50 but it is designed for curved areas.
- 

Zusätzlich zu den im Boden versenkten, auf dem Boden befestigten und seitlich befestigten Modellen bieten wir auch für gebogene Gläser eine Lösung an, das Modell B50.
- 

Ce Système Élégante B50 nous donne la possibilité de l'utiliser avec les verres incurvés. Ce système est aussi simple et esthétique que les autres systèmes des Séries Élégantes mais la forme ovale du garde corps est incontestablement unique et donne une richesse supplémentaire à la construction.



↓ System Components / Systemteile / Composants du Système



Code: B50-7194



VJ10Hx140-V
Ø10x140 mm

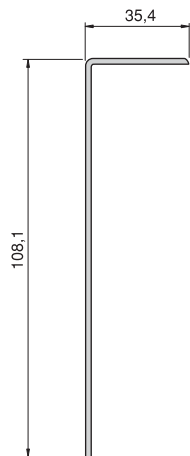


PVC Protection sheets
PVC Stoßplatte
Protecteurs en plastique

↓ System Covers / Abdeckprofile/ Couvre du Système



Code: B50-7195



↓ Endcaps / Endkappen / Bouchons de fin

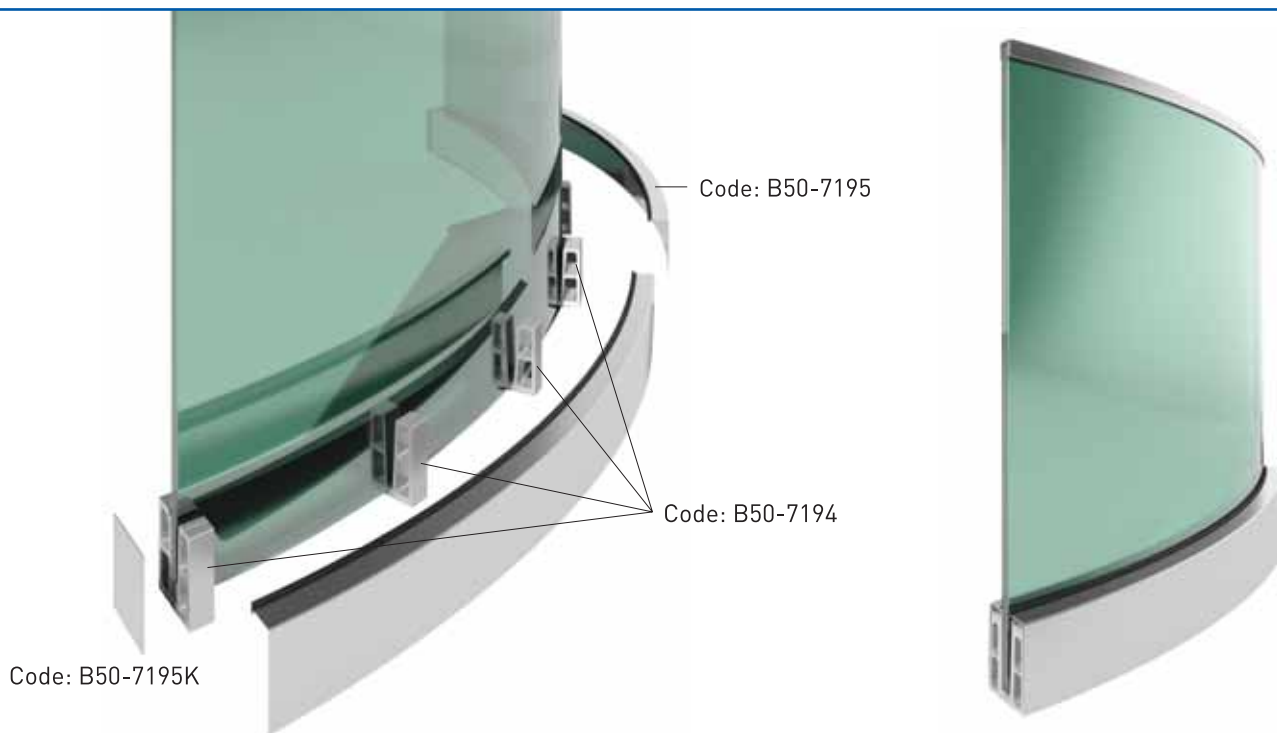


Code: B50-7195K

↓ Montage Details / Montageschritte / Détails de l'installation



You can watch the installation video of this system on Youtube **BTS Aluminium TV Channel**.
Sie können das Installationsvideo dieses Systems auf Youtube **BTS Aluminium TV** ansehen.
Vous pouvez regarder la vidéo de l'installation de ce système sur la chaîne Youtube **BTS Aluminium TV**.





ELEGANT SERIES AL50

🇬🇧 AL50 model is an alternative solution to the external connection system. It's montage is very easy with a fixing accessory. It enriches the view of balconies and stairs and expands the areas.

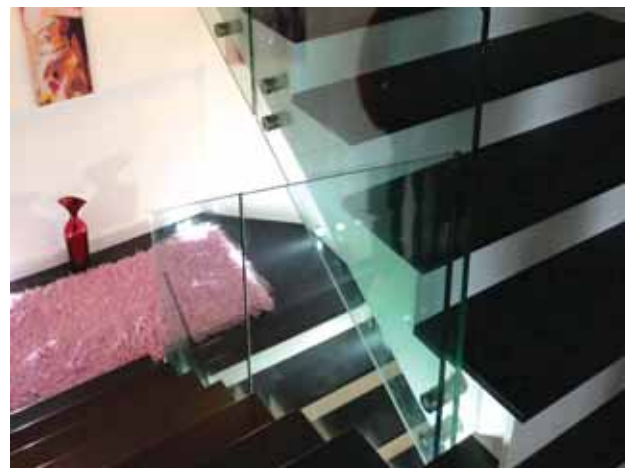
- Easy montage
- Aesthetic view
- Unlimited view
- 16 - 20 mm Glass Options

🇩🇪 Das AL50 ist für seitliche Befestigungen konzipiert. Es ist ideal für Glasstärken von 16 mm und 20 mm und bis zu 100 cm Glashöhe. Dieses System bietet eine erhebliche Platzeinsparung.

- Innovatives und sicheres Geländersystem
- Einfache Montage
- Ästhetisches Design

🇫🇷 AL50 c'est le système le plus pratique parmi les systèmes de connexion latéral. On peut faire le montage de ce système par l'aide d'une seule accessoire. On les utilise au bord des escaliers et balcons.

- Installation facile
- Visibilité illimitée
- Esthétique
- Utilisation des verre de 16 et 20 mm d'épaisseur

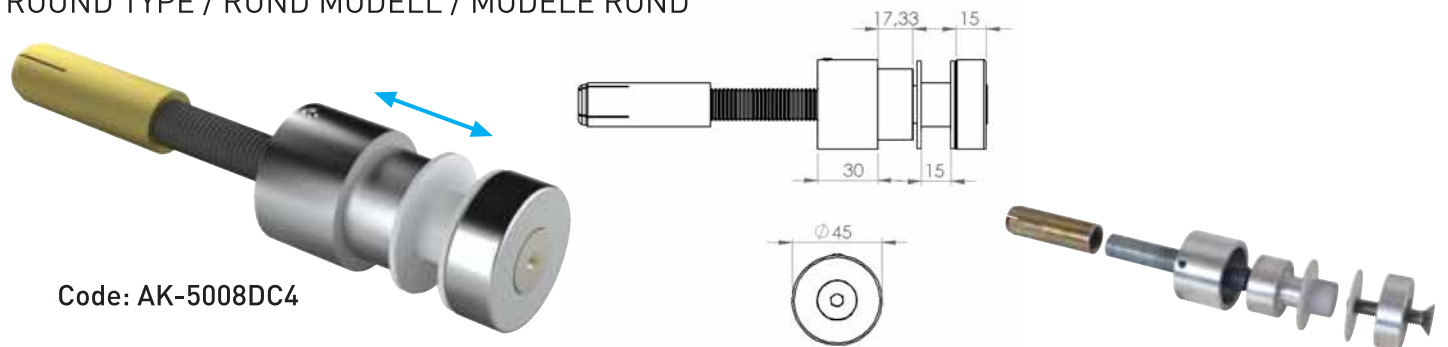


Seitliches Glas Befestigungssystem / Système de Connexion Latérale

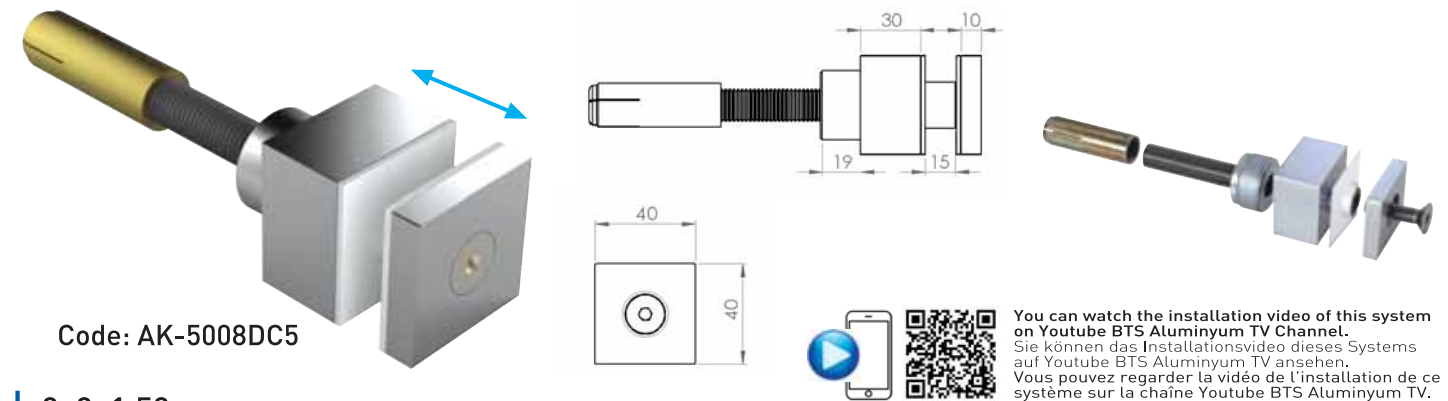


Adjustable Spider Type / Einstellbare Spinne Typ / Modèles Spider Réglables

ROUND TYPE / RUND MODELL / MODELE ROND



SQUARE TYPE / KARO MODELL / MODELE CARRE

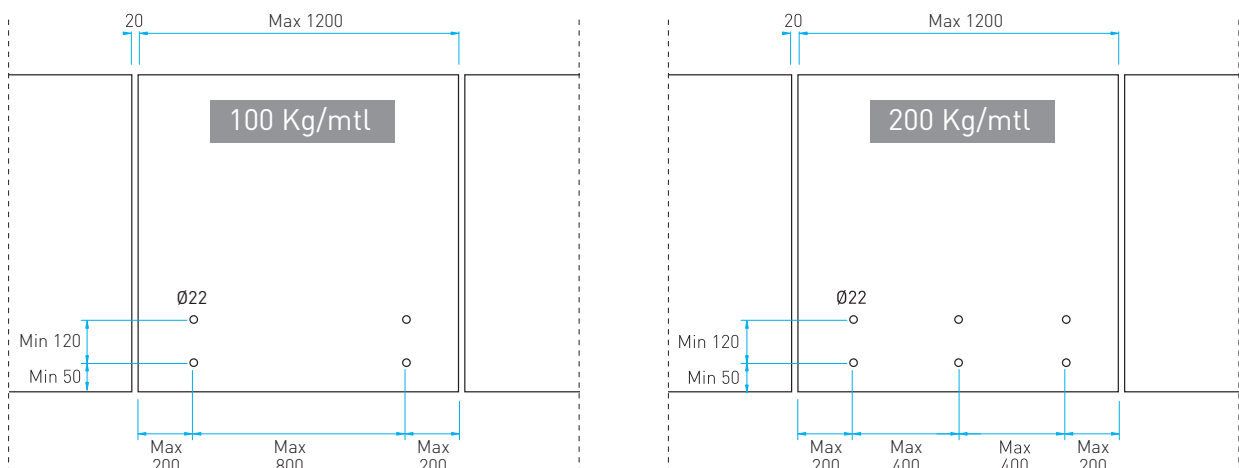


8+8+1,52

Installation Guide on Glass (Hole Drilling Dimensions)

Montage Entsprechend zum verwendeten Glas (Abmessungen für Glasbohrung)

Schéma d'installation par le verre de 8+8+1,52 (Distance de perçage sur le verre)





ELEGANT SERIES S40

- Elegant S40 is the recent and most economic type in Elegant series which is suitable for 8 mm, 10 mm and 12 mm glass thickness. The glass is fixed with glass pressing mechanism in main profile. It gives aesthetic and sturdy results if it is supported with on-glass profiles connected to the wall.
- Elegant S40 ist das ökonomischste Modell, das Sie mit 8 mm, 10 mm und 12 mm Glasstärke benutzen können. Durch das Verfestigungssystem im Profil wird das Glas stabilisiert.
- C'est le système le plus économique parmi les Systèmes Élégants qui permet utiliser les verres de 8 mm, 10 mm et 12 mm d'épaisseur. On fixe le verre avec un mécanisme de pressage de verre qui se trouve dans le profilé du système.



Deformation URES (mm)

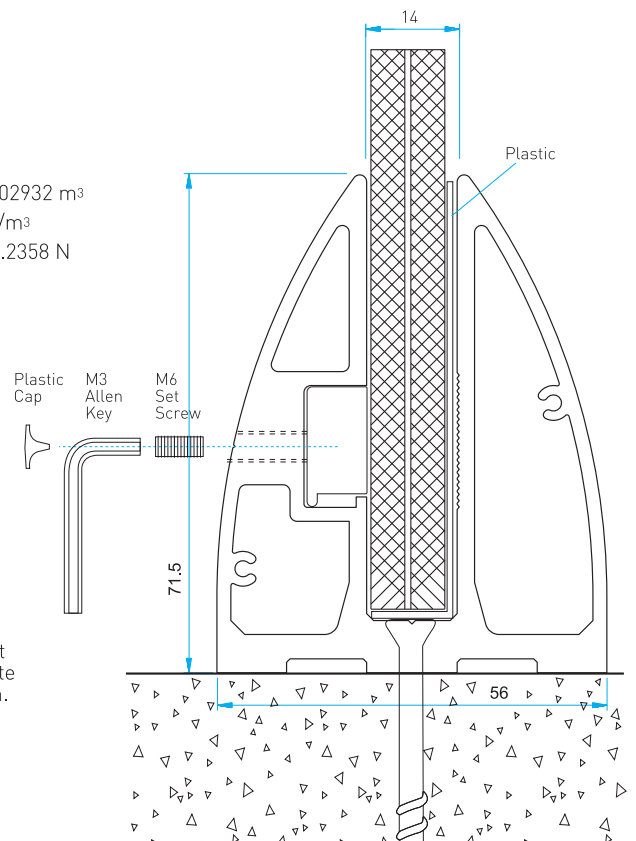
0,135
0,124
0,113
0,102
0,090
0,079
0,068
0,056
0,045
0,034
0,023
0,011
1,000e-030

Mass/Block/Masse: 2.77916 kg
Volume/Volumen/Volume: 0.00102932 m³
Density/Dichte/Densité: 2700 kg/m³
Weight/Gewicht/Poids/Force: 27.2358 N

Alloy EN AW 6063
Stress and relocation results on 1 m. base profile with 350 kg horizontal load to the highest surface of the profile.

Belastungs- und Verlagerungsergebnisse auf 1 m. Basis Profil bei Belastung mit 350 kg, horizontale Belastung auf der höchsten Oberfläche des Profils.

EN AW 6063
Le stress et le démenagement résultant sur la surface la plus haute de profilé de base de 1 m. à la suite d'une charge horizontale de 350 kg.



On-Floor Glass Supporting System (Economic Type)

System zur Befestigung auf dem Boden / Système Economique de connexion Au Dessus Du Sol

↓ System Components / Systemteile / Composants de Système



Code: S40-6981

7,5x120
Torx Head Screw



M6 Set Screw



Plastic Cap

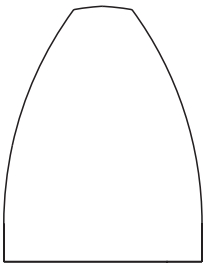


PVC Protection sheets
PVC Stoßplatte
Protecteurs en plastique



You can watch the installation video of this system on **Youtube BTS Aluminium TV Channel**.
Sie können das Installationsvideo dieses Systems auf **Youtube BTS Aluminium TV** ansehen.
Vous pouvez regarder la vidéo de l'installation de ce système sur la chaîne **Youtube BTS Aluminium TV**.

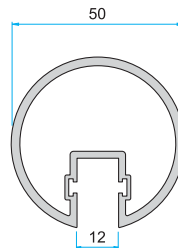
↓ Endcaps / Endkappen / Bouchons de fin



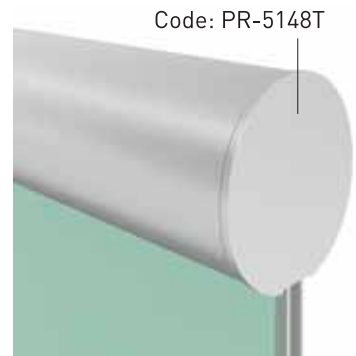
Code: S40-6981K



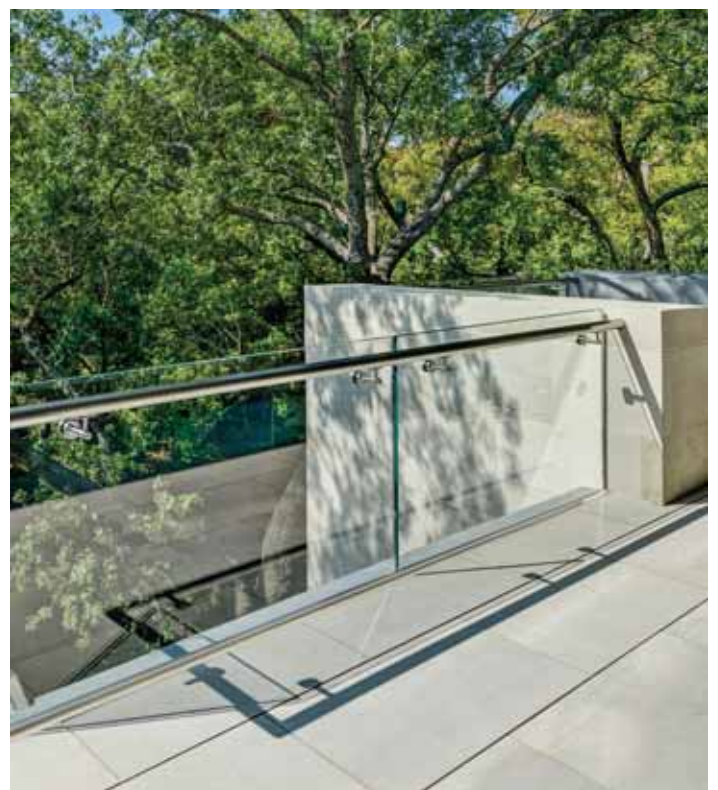
AK-5146
Glass Fixing Accessory
Glas Befestigungszubehör
Accessoire de fixation de verre



Code: PR-5148
On-Glass Profile
Handläufe
De Profilés sur verre






Code: PR-5148T

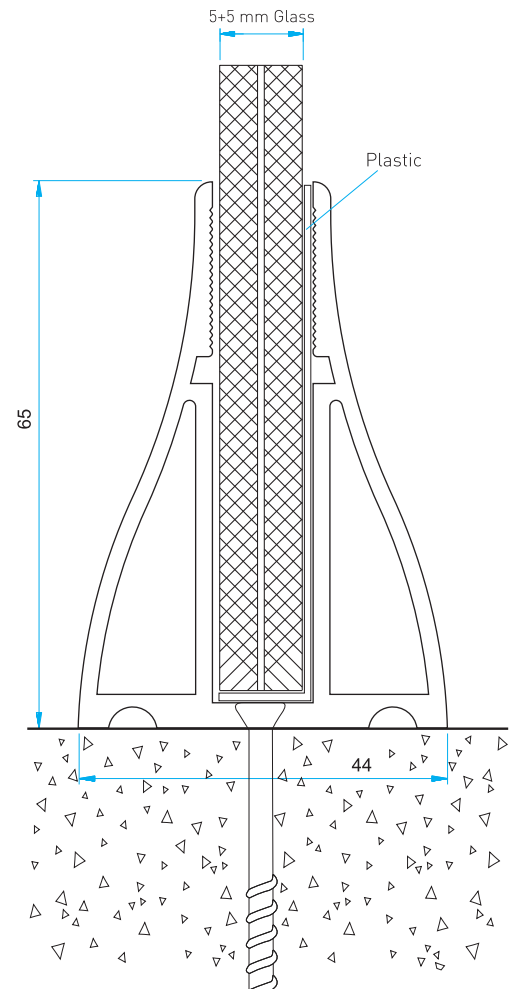




S40-7015

ELEGANT SERISI S40E

-  S40E is the alternative solution to S40 type but it is proper only for 10 mm thickness glass. It gives aesthetic and sturdy results if it is supported with on-glass profiles connected to the wall.
-  Das Modell S40E ist als Alternative zum Modell S40 produziert worden. Es kann mit 10 mm Glasstärke benutzt werden. Durch die Handläufe bietet es ein ästhetisches Design.
-  C'est le système qui est développé comme alternatif au système S40 qui est convenable pour l'utilisation de verre de 10 mm d'épaisseur. On soutenant le verre avec les profilés du dessus du verre on obtient un fixation au sol esthétique et économique.



On-Floor Glass Supporting System (Economic Type)

System zur Befestigung auf dem Boden / Système Economique de connexion Au Dessus Du Sol

↓ System Components / Systemteile / Composants de Système



Code: S40-7015



Code: PR-8735

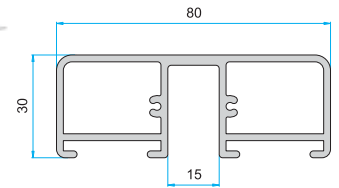
7,5x120
Torx Head Screw



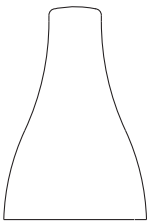
PVC Protection sheets
PVC Stoßplatte
Protecteurs en plastique



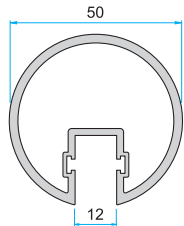
Code: PR-7116
On-Glass Profile
Handläufe
De Profilés sur verre



↓ Endcaps / Endkappen / Bouchons de fin

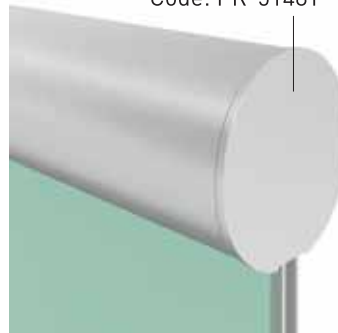


Code: S40E-7015K



Code: PR-5148
Glass Fixing Accessory
Glas Befestigungszubehör
Accessoire de fixation de verre

Code: PR-5148T



Code: AK-7116F



You can watch the installation video of this system on Youtube BTS Aluminium TV Channel.
Sie können das Installationsvideo dieses Systems auf Youtube BTS Aluminium TV ansehen.
Vous pouvez regarder la vidéo de l'installation de ce système sur la chaîne Youtube BTS Aluminium TV.



ELEGANT SERISI

Vista 100

🇬🇧 Vista series means aesthetic and minimalist details. Vista 100 is the best solution for narrow balconies which is serving newest, minimalist, aesthetic, simple and economic glass railings to your projects. Just fix the V100 glass holders to the four points of wall, put the glass inside the holders and close the holders with screws on it. The holders are suitable for 4+4mm, 5+5mm and 6+6mm glass thickness.

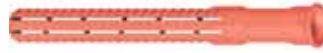
🇩🇪 Vista Serie bedeutet Ästhetik und minimalistisches Detail. Die Vista 100 Serie ist am besten geeignet für schmale Balkone und bietet Ihnen einfache, ökonomische und ästhetische Lösungen. Montieren sie die Vista 100 an die wand von vier punkten und stellen Sie das Glass in das Befestigungszubehör rein und schrauben Sie es mit der Kappe zusammen. Dieses Modell kann bei 4+4mm, 5+5mm und 6+6mm Glasstärke benutzt werden.

🇫🇷 La série Vista signifie des détails esthétiques et minimalistes. Vista 100 est la meilleure solution pour les balcons étroits qui servent les balustrades de verre les plus récentes, minimalistes, esthétiques, simples et économiques à vos projets. Fixez simplement les supports en verre V100 aux quatre points du mur, placez le verre à l'intérieur des supports et fermez les supports avec des vis. Les supports sont adaptés pour des épaisseurs de verre de 4 + 4mm, 5 + 5mm et 6 + 6mm.



V 100

Code: VJ10Hx100-V



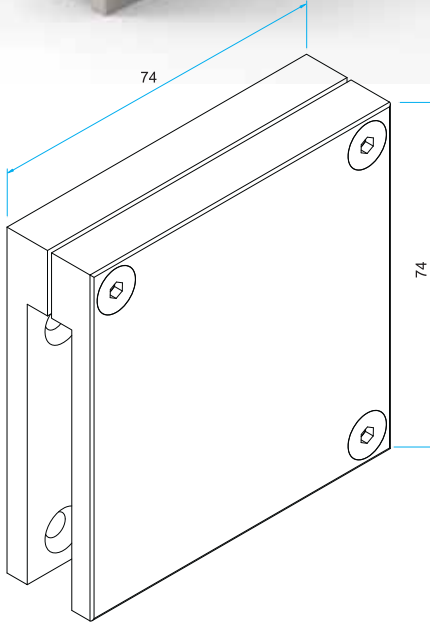
- Aesthetic Design
- Easy Installation
- Unlimited View
- Cost Effective



- Ästhetisches Design
- Einfache Montage
- Freie Sicht
- Kosteneffizient

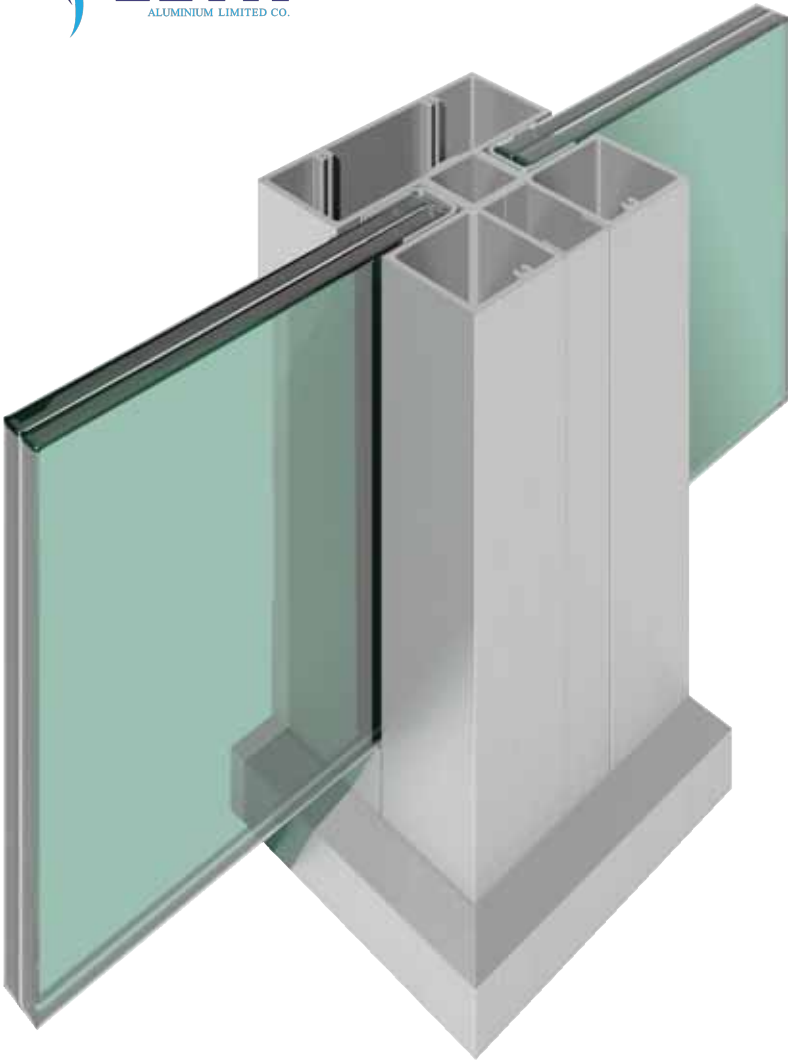


- Design esthétique
- Installation facile
- Vue illimitée
- Coût efficace

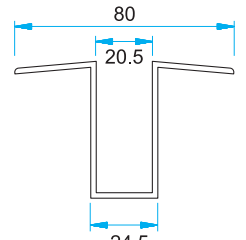
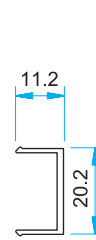
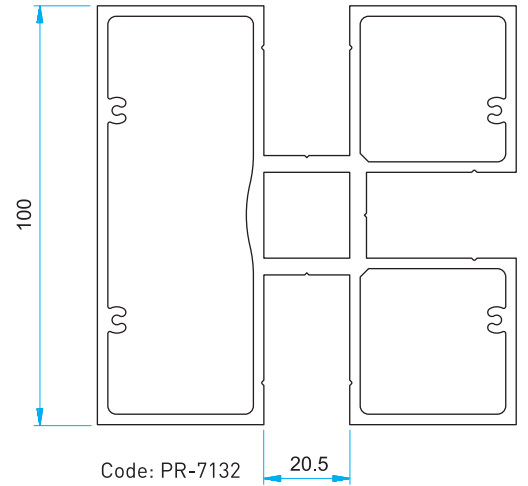


You can watch the installation video of this system on Youtube **BTS Aluminium TV Channel**.
 Sie können das Installationsvideo dieses Systems auf Youtube **BTS Aluminium TV** ansehen.
 Vous pouvez regarder la vidéo de l'installation de ce système sur la chaîne Youtube **BTS Aluminium TV**.

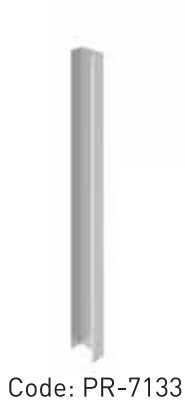
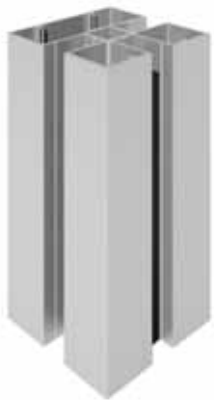




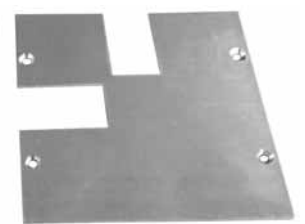
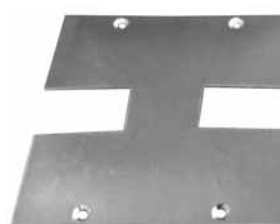
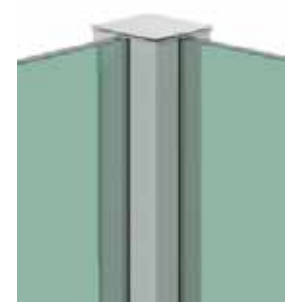
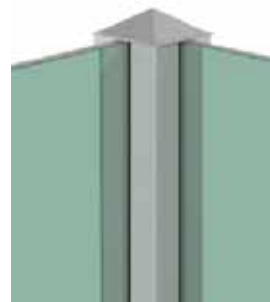
ELEGANT SERIES Vista200

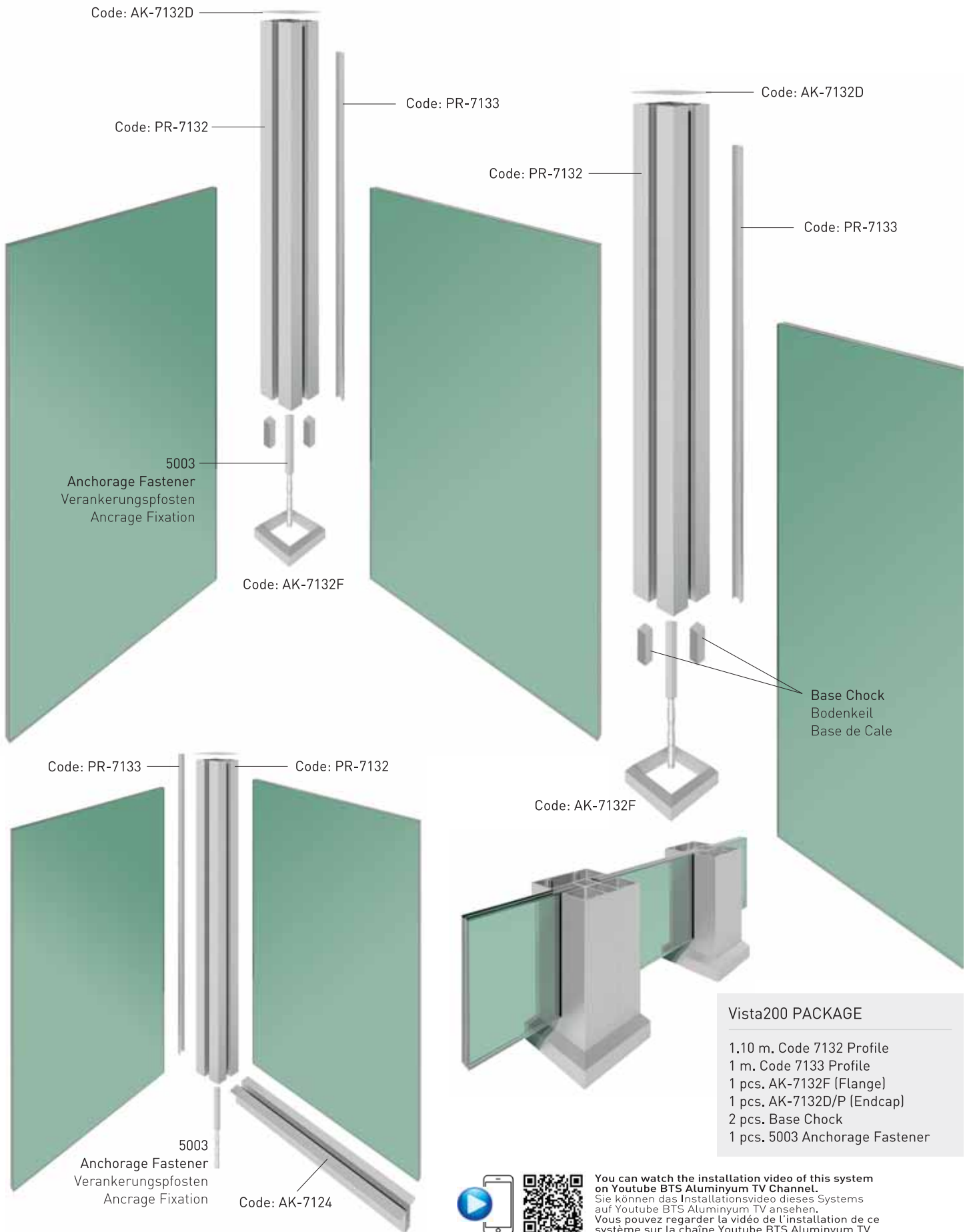


↓ System Components / Systemteile / Composants du Système



Post Endcap Types
Abdeckprofile für das Senkrechtprofil
Types de profilé de couvre verticale





- Vista200 PACKAGE**
- 1,10 m. Code 7132 Profile
 - 1 m. Code 7133 Profile
 - 1 pcs. AK-7132F (Flange)
 - 1 pcs. AK-7132D/P (Endcap)
 - 2 pcs. Base Chock
 - 1 pcs. 5003 Anchorage Fastener



You can watch the installation video of this system on Youtube BTS Aluminium TV Channel. Sie können das Installationsvideo dieses Systems auf Youtube BTS Aluminium TV ansehen. Vous pouvez regarder la vidéo de l'installation de ce système sur la chaîne Youtube BTS Aluminium TV.

ELEGANT SERIES Vista300



vista300 Box

🇬🇧 New Elegant serie Vista300 is serving newest, minimalist, aesthetic, simple and economic glass railings to your projects. Vista 300 spigots are designed for especially swimming pools, outdoor separation, garden separations. Vista300 spigots bring time, value, aesthetic and difference to your projects with advantages of easy installation.

🇩🇪 Mit der neuen Elegant Serie Vista300 bietet Ihren Projekten eine moderne, minimalistische und ökonomische Verglasung. Besonders für die Verwendung an Pools, im Freibereich (z.B. Gartenunterteilungen) ist dieses mit Zapfen befestigte System ideal. Für eine schnelle und innovative Lösung.

🇫🇷 Nous pouvons avoir avec la Série Elégante Vista300 qui utilise les embouts. En utilisant les embouts, Série Elégante Vista300 nous donne la possibilité d'avoir un nouveau garde corps avec verre très esthétique, minimalist, simple et bien économique. On peut les utiliser spécialement au bord des piscines, cloisons en plein air, espaces de jardin. Avec le système Vista300 vous pouvez tirer de l'avantage du travail rapide, de l'installation facile et terminer en peu de temps un projet esthétique.

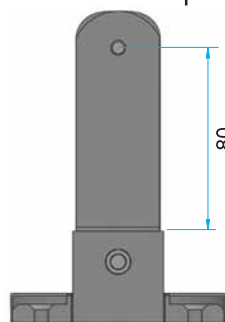
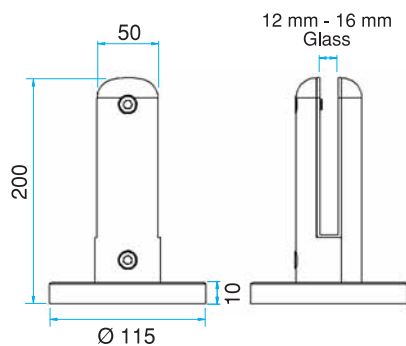


You can watch the installation video of this system on Youtube BTS Aluminium TV Channel. Sie können das Installationsvideo dieses Systems auf Youtube BTS Aluminium TV ansehen. Vous pouvez regarder la vidéo de l'installation de ce système sur la chaîne Youtube BTS Aluminium TV.

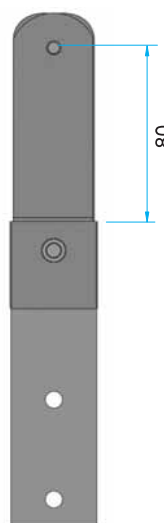
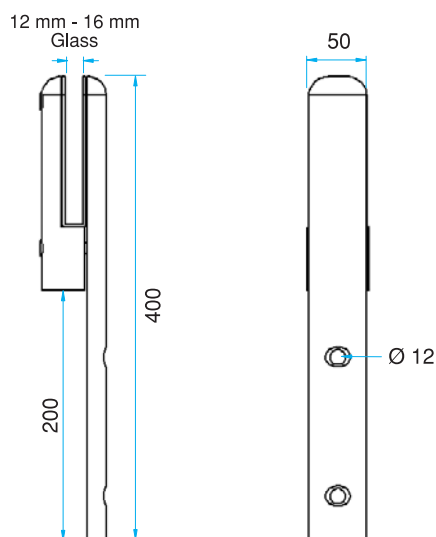
ELEGANT SERIES
Vista300



Code: V300



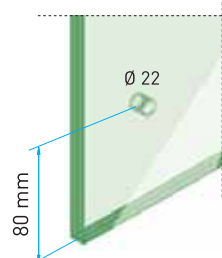
Code: V300U



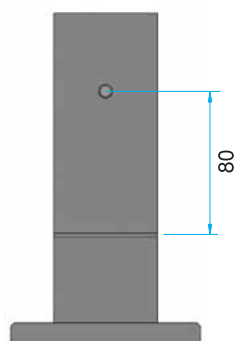
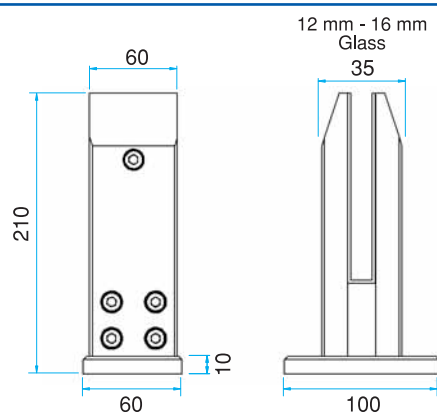
Dimension for Drilling Hole on Glass

Abmessung für das Bohrloch im Glas

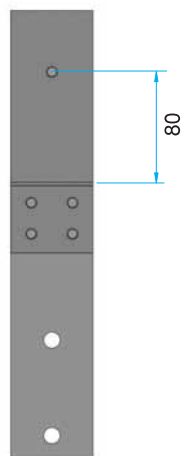
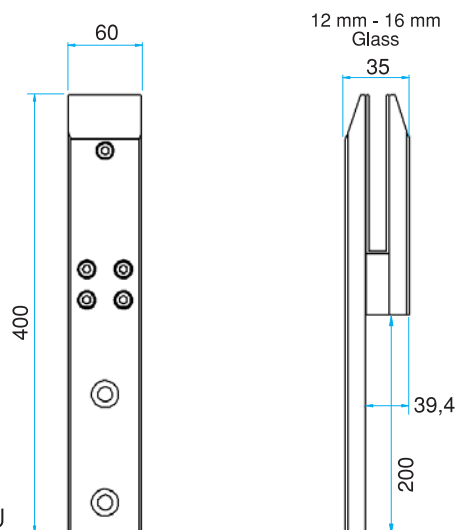
Distance de perçage des trous sur le verre



Code: V320



Code: V320U



new



ELEGANT SERIES Vista400



Vista Series are still going on with innovations! V400 and V420 models are very assertive to be the most popular models in Vista Series! V400 has round type of posts but short. Each post for glass railing is 60cm. You can use one post between each glass or you can use one post in every two glasses. The glasses are also fixed between handrail and bottom profile. The shortness of the posts are providing unlimited view when you are sitting on your chair.

V400 is also used for glass partiations. The posts are also produced in 100 cm height and 150 cm height. You can fix high glasses with high posts. It has two types of ground fixings which are fixing with base plate with long concrete screws or long anchorage iron. The glass thickness is 4+4 in V400 series! Elegant, Sturdy and Cost Friendly system, V400.

- 60 cm, 100 cm, 150 cm Post Options
- 4+4 Laminated and Tempered Glass use
- Ready Product
- Easy Installation
- Cost Friendly



V400: Eine Innovation in unserer Vista -Serie! Unsere V400 und V420 Modelle sind sehr stark nachgefragte Modelle, und damit die beliebtesten Modelle in unserer Vista -Serie! V400 hat runde, aber kurze Pfosten. Jeder Pfosten für das Glasgeländer ist 60 cm hoch. Sie können einen Pfosten zwischen jedem Glas verwenden, oder Sie können einen Pfosten alle 2 Gläser verwenden. Die Gläser sind ebenfalls zwischen Handlauf und Bodenprofil befestigt.

Die Kürze der Pfosten bietet eine uneingeschränkte Sicht, wenn Sie auf Ihrem Stuhl sitzen. V400 ist auch für Glastrennwände verwendbar. Die Pfosten werden auch in 100 cm Höhe und 150 cm Höhe produziert. Sie können hohe Gläser mit hohen Pfosten installieren. Es existieren zwei Arten von Bodenhalterungen: Grundplatte mit langen Betonschrauben oder mit langen Verankerungsseisen. Die Glasdicke in der V400 - Serie beträgt 4 + 4. V400 ist ein elegantes, robustes und budgetfreundliches System!

- Pfosten verfügbar in den Längen: 60 cm, 100 cm, 150 cm
- 4 + 4 ESG und VSG Verwendung (Verwendung mit Verbundglas und gehärtetem Glas)
- V400 wird fertig zur Montage geliefert
- Einfache Montage
- Budgetfreundlich



Les séries Vista continuent avec les nouveautés! V400 et V420 sont les plus prétentieux!

Le modèle V400 possède des poteaux ronds et courts. Pour le garde corps en verre la hauteur du poteau est 60 cm. Vous pouvez utiliser dans chaque jonction de verre un poteau ou un poteau pour chaque 2 pièces de verre.

On fixe les pièces de verre l'une à l'autre avec les accessoires de fixages de verre qui se trouvent sur les poteaux.

Assis sur votre fauteuil vous pouvez avoir une vue ininterrompue grâce à la hauteur courte des poteaux. On peut également les V400 comme système de cloison. On peut fournir les poteaux avec une hauteur de 100 cm ou 150 cm. Vous pouvez fixer vos verres de grande tailles avec les poteaux hauts. On fixe les V400 au sol avec l'ancrage en fer. L'épaisseur du verre utilisé dans le système V400 est 4+4 mm. Vista 400, élégante, bien solide et un coût de revient modeste...

- Options d' hauteur de 60 cm, 100 cm et 150 cm pour poteaux
- Verre laminé et tempéré 4+4 mm d'épaisseur
- Produits en stock.
- Application facile
- Avec faible coût.

Short Post Glass Railing System

Kurzpfosten Glasgeländersystem / Système de garde corps avec poteaux courts

↓ System Components / Systemteile / Composants de Système

ELEGANT SERIES Vista400

h: 60 cm
Code: V400

h: 100 cm
Code: V400-100

h: 150 cm
Code: V400-150

Ø 42,5
9,4
25
Code: PR-7915

23,5
30
Code: PR-7592

AK-FT10
Rubber

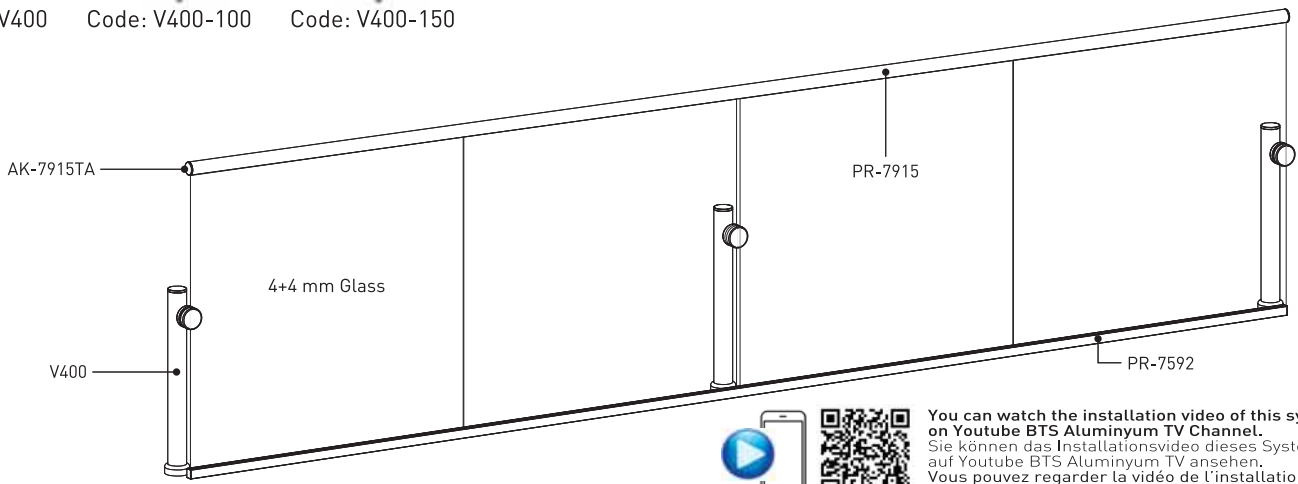
AK-5145
Endcap for PR-7592

Code: AK-7915B
Top Rail Connector

Code: AK-7915D
Top Rail Corner

Code: AK-7915TA
Top Rail Endcap

Code: AK-7915F
Top Rail Wall Connector



You can watch the installation video of this system on Youtube BTS Aluminium TV Channel.
 Sie können das Installationsvideo dieses Systems auf Youtube BTS Aluminium TV ansehen.
 Vous pouvez regarder la vidéo de l'installation de ce système sur la chaîne Youtube BTS Aluminium TV.



new



ELEGANT SERIES Vista420



Vista Series are still going on with innovations! V400 and V420 models are very assertive to be the most popular models in Vista Series. V420 has square type of posts but short. It's fully square designed. Each post for glass railing is 60 cm. You can use one post between each glass or you can use one post in every two glasses. The glasses are also fixed between handrail and bottom profile. The shortness of the posts are providing unlimited view when you are sitting on your chair. V420 is also used for glass partiations.

The posts are also produced in 100 cm height and 150 cm height. You can fix high glasses with high posts. It is connecting to the ground with long anchorage iron which is also coming with ready posts. You only drill the ground and fix the ready post on anchorage iron. The glass thickness is 4+4 in V420 serie! Elegant, Sturdy and Cost Friendly system, V420...

- 60 cm, 100 cm, 150 cm Post Options
- 4+4 Laminated and Tempered Glass use
- Square Design
- Ready Product
- Easy Installation
- Cost Friendly



V420: Eine Innovation in unserer Vista -Serie! Unsere V400 und V420 Modelle sind sehr stark nachgefragte Modelle, und damit die beliebtesten Modelle in unserer Vista -Serie! V420 hat quadratische, aber kurze Pfosten. Dieses Modell ist komplett quadratisch designt. Jeder Pfosten für das Glasgeländer ist 60 cm hoch. Sie können einen Pfosten zwischen jedem Glas verwenden, oder Sie können einen Pfosten alle 2 Gläser verwenden. Die Gläser sind ebenfalls zwischen Handlauf und Bodenprofil befestigt. Die Kürze der Pfosten bietet eine uneingeschränkte Sicht, wenn Sie auf Ihrem Stuhl sitzen. V420 ist auch für Glastrennwände verwendbar. Die Pfosten werden auch in 100 cm Höhe und 150 cm Höhe produziert. Sie können hohe Gläser mit hohen Pfosten installieren. V420 wird mit langen Eisenankern – die mit den fertigen Pfosten mitgeliefert werden – im Boden befestigt. Sie müssen lediglich den Boden bohren und die fertigen Pfosten auf dem Eisenanker befestigen. Die Glasdicke in der V420 -Serie beträgt 4 + 4. V420 ist ein elegantes, robust esund budgetfreundliches System!

- Pfosten verfügbar in den Längen: 60 cm, 100 cm, 150 cm
- 4 + 4 ESG und VSG Verwendung
- Quadratisches Design
- V420 wird fertig zur Montage geliefert
- Einfache Montage
- Budgetfreundlich



Les séries Vista continuent avec les nouveautés! V400 et V420 sont les plus prétentieux! Le modele V420 possède des poteaux en forme de carré et courts. Pour le garde corps en verre la hauteur du poteau est 60 cm. Vous pouvez utiliser dans chaque jonction de verre un poteau ou un poteau pour chaque 2 pièces de verre. On fixe les pièces de verre l'une à l'autre avec les accessoires de fixages de verre qui se trouvent sur les poteaux. Assis sur votre fauteuil vous pouvez avoir une vue ininterrompue grace a la hauteur courte des poteaux. On peut utiliser également les V420 comme système de cloison. On peut fournir les poteaux avec une hauteur de 100 cm ou 150 cm. Vous pouvez fixer vos verres de grande tailles avec les poteaux hauts. On fixe les V420 au sol avec l'ancrage en fer. L'épaisseur du verre utilisé dans le système V420 est 4+4 mm. Vista 400, élégante, bien solide et un coût de reviens modést.

- Options d'hauteur de 60 cm, 100 cm et 150 cm pour poteaux
- Verre laminé et tempéré 4+4 mm d'épaisseur
- Forme en carré
- Produits en stock.
- Application facile
- Avec faible coût.

Square Short Post Glass Railing System

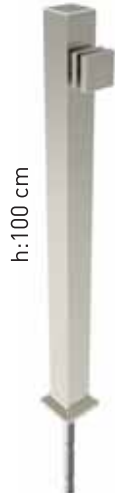
Quadratisches Kurzpfosten Glasgeländersystem
 Système de garde corps avec poteaux courts en forme de carré

↓ System Components / Systemteile / Composants de Système

ELEGANT SERIES Vista420



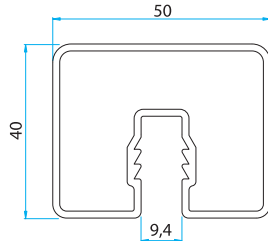
Code: V420



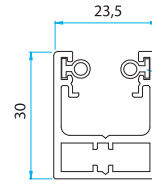
Code: V420-100



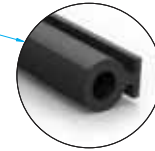
Code: V420-150



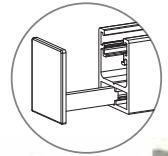
Code: PR-7979



Code: PR-7592



AK-FT10
Rubber



AK-5145
Endcap for PR-7592



Code: AK-7979B
Top Rail Connector



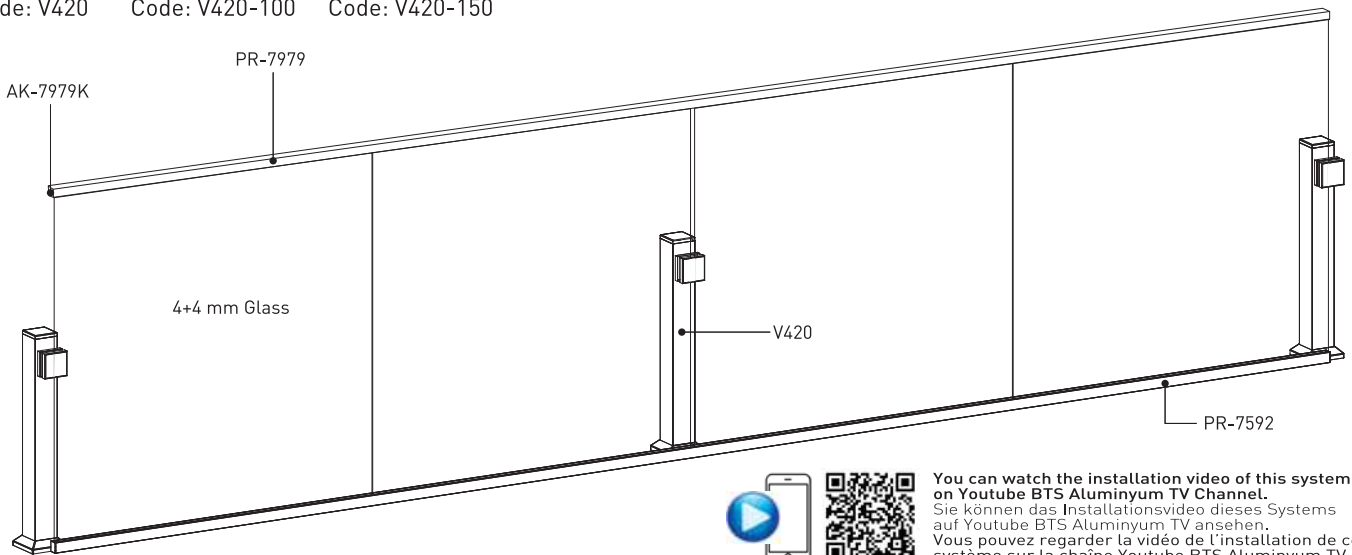
Code: AK-7979D
Top Rail Corner



Code: AK-7979TA
Top Rail Endcap



Code: AK-7979F
Top Rail Wall Connector



You can watch the installation video of this system on **Youtube BTS Aluminium TV Channel**.
 Sie können das Installationsvideo dieses Systems auf **Youtube BTS Aluminium TV** ansehen.
 Vous pouvez regarder la vidéo de l'installation de ce système sur la chaîne **Youtube BTS Aluminium TV**.






BALCONY GLAZING SYSTEM ON FRAMELESS GLASS RAILING SYSTEM
 BALKONVERGLASUNG AUF ELEGANT SERIE
 SYSTEME DE VERRE PLIANTE SUR BALCON AVEC LE GARDE CORPS EN VERRE



Code: F55-6896

ELEGANT SERIES **F55**


-  F55 is the solution to create unlimited view on your balconies.
 It combines the balcony glazing system with Elegant C50 system with using a single profile on glass.
-  Mit nur einem Profil bieten wir Ihnen die Möglichkeit, Ihren Balkon oder auch Ihre Terasse mit Glasgeländersystemen und Schiebe-Stapelwandsystemen zu kombinieren. Auch über Eck hinweg lassen sich die Scheiben verschieben.
-  F55 est la solution de créer une visibilité illimitée à partir de votre balcon. On arrive à combiner les Series Elégantes de garde corps avec le système de verre pliant sur balcon en utilisant seulement un profilé.

Joy of panoramic view...

Freier Rundblick...

Plaisir d'avoir une vue panoramique...



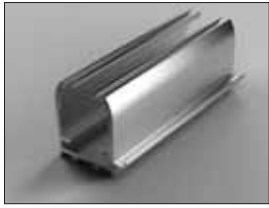



You can watch the installation video of this system on Youtube BTS Aluminium TV Channel.
 Sie können das Installationsvideo dieses Systems auf Youtube BTS Aluminium TV ansehen.
 Vous pouvez regarder la vidéo de l'installation de ce système sur la chaîne Youtube BTS Aluminium TV.

Profiles / Profile / Profils



F55-6896



Buralco-12001



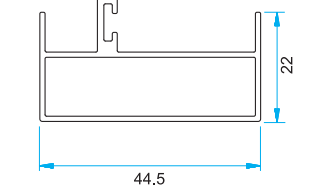
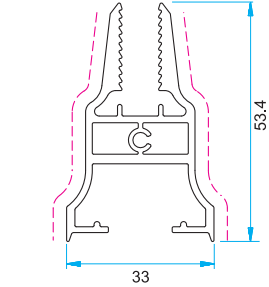
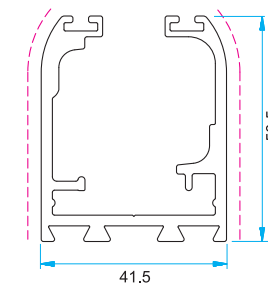
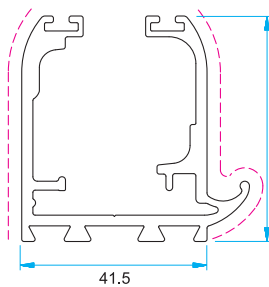
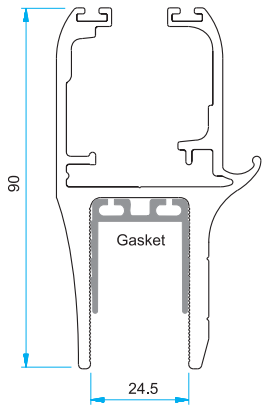
Buralco-12002



Buralco-12011



Buralco-12015



Accessories / Zubehör / Accessoires



Buralco-12402



Buralco-12401



Buralco-12400



Buralco-15016



Buralco-12207



Buralco-12206



Buralco-12204



Buralco-12203



Buralco-12202



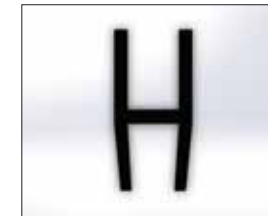
Buralco-12201



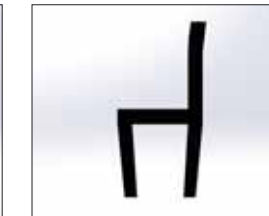
Buralco-12403



Buralco-12405



Buralco-15003



Buralco-15004



Buralco-15001



Buralco-15000



Buralco-15002



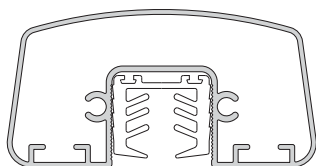
Buralco-15015

ELEGANT SERIES F55

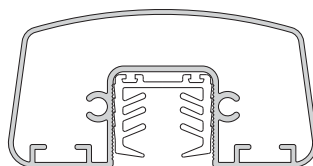
On glass profile for 12 mm safety glass with gasket inside
12 mm Glas (mit Dichtung)
Verre de 12 mm avec joint

On glass profile for 16 mm safety glass with gasket inside
16 mm Glas (mit Dichtung)
Verre de 16 mm avec joint

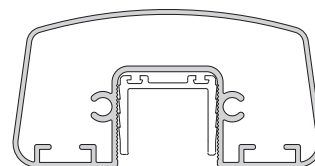
On glass profile for 20 mm safety glass with gasket inside
20 mm Glas (mit Dichtung)
Verre de 20 mm avec joint



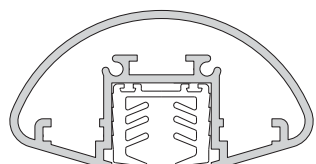
Code: PR-6948/12



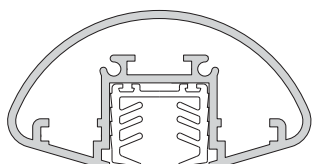
Code: PR-6948



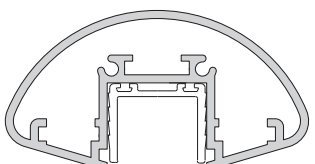
Code: PR-6948/20



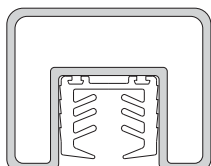
Code: PR-6423/12



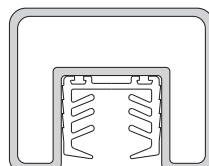
Code: PR-6423



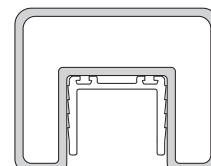
Code: PR-6423/20



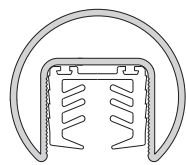
Code: PR-7271/12



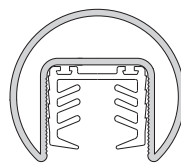
Code: PR-7271



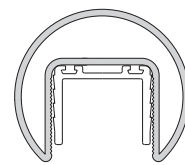
Code: PR-7271/20



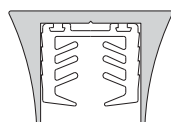
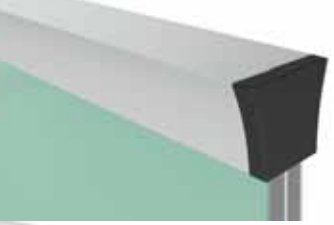
Code: PR-6539/12



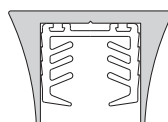
Code: PR-6539



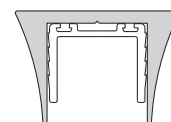
Code: PR-6539/20



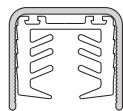
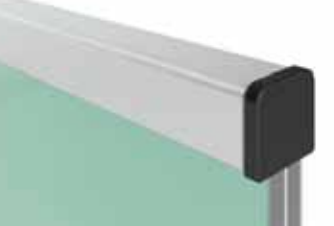
Code: PR-6832/12



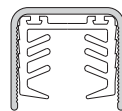
Code: PR-6832



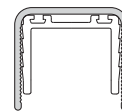
Code: PR-6832/20



Code: PR-6540/12



Code: PR-6540



Code: PR-6540/20



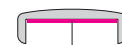
Double Sided Tape
Doppelseitiges Klebeband
Ruban double-face

Code: PR-7426



Double Sided Tape
Doppelseitiges Klebeband
Ruban double-face

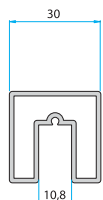
Code: PR-6728



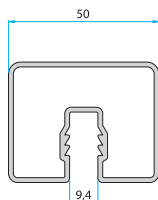
Double Sided Tape
Doppelseitiges Klebeband
Ruban double-face

Code: PR-6936

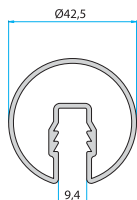
↓ Various Top Rail Options



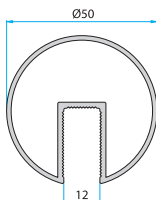
Code: PR-6528



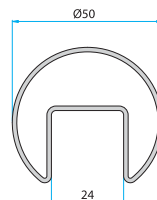
Code: PR-7979



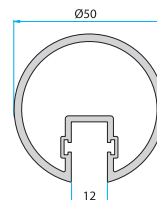
Code: PR-7915



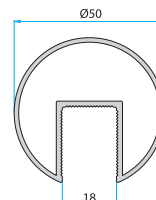
Code: PR-7798



Code: PR-5749



Code: PR-5148



Code: PR-7800



Code: AK-6948D



Code: AK-6948B



Code: AK-6948F



Code: AK-6948TA



Code: AK-6423F



Code: AK-6423B



Code: AK-6423D



Code: AK-6423TS



Code: AK-7271B



Code: AK-7271D



Code: AK-7271TA



Code: AK-7271F



Code: AK-6539F



Code: AK-6539D



Code: AK-6539B



Code: AK-6539TA



Code: AK-6539C



Code: AK-6832F



Code: AK-6832B



Code: AK-6832D



Code: AK-6832T



Code: AK-6540TA



Code: AK-6540F



Code: AK-6540V



Code: AK-6540H



Code: AK-6540KD



Code: AK-6540KD1



Code: AK-6540B



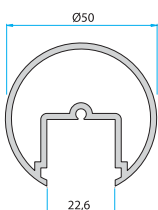
Code: AK-6540T



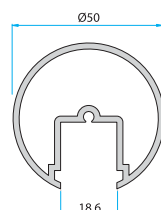
Code: AK-6540C



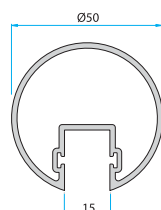
Code: AK-6728F



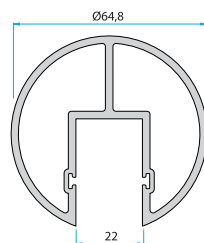
Code: PR-6425



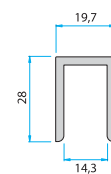
Code: PR-6424



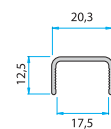
Code: PR-6413



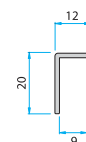
Code: PR-5900



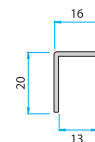
Code: PR-7304



Code: PR-8052

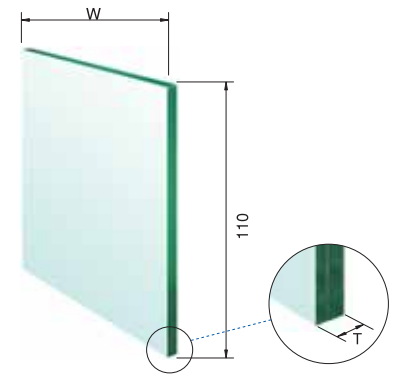
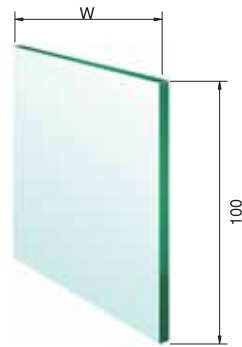
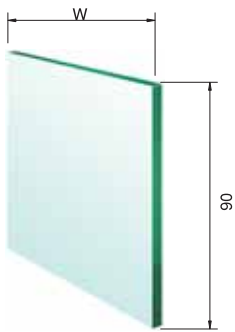


Code: PR-8092



Code: PR-8093

(8+8) 16 mm Glass / Glas / Verres



90 cm Height Glass / Glashöhe 90 cm 90 cm de Verre

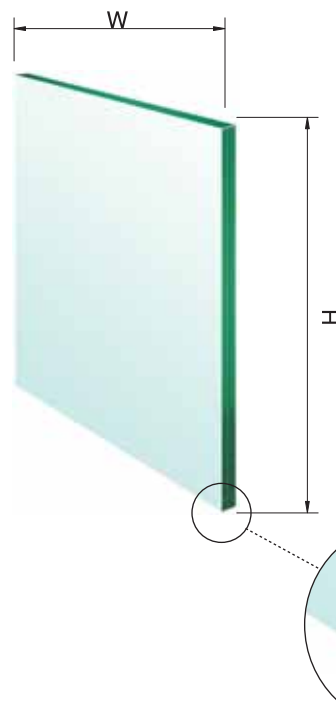
| Code | Length mm (W) Breite | Glass Width (T) Glasbreite |
|----------|-------------------------|-------------------------------|
| 16H9010 | 100 | 17,52 (8 - 1,52 - 8) |
| 16H9020 | 200 | 17,52 (8 - 1,52 - 8) |
| 16H9030 | 300 | 17,52 (8 - 1,52 - 8) |
| 16H9040 | 400 | 17,52 (8 - 1,52 - 8) |
| 16H9050 | 500 | 17,52 (8 - 1,52 - 8) |
| 16H9060 | 600 | 17,52 (8 - 1,52 - 8) |
| 16H9070 | 700 | 17,52 (8 - 1,52 - 8) |
| 16H9080 | 800 | 17,52 (8 - 1,52 - 8) |
| 16H9090 | 900 | 17,52 (8 - 1,52 - 8) |
| 16H90100 | 1000 | 17,52 (8 - 1,52 - 8) |
| 16H90110 | 1100 | 17,52 (8 - 1,52 - 8) |
| 16H90120 | 1200 | 17,52 (8 - 1,52 - 8) |

100 cm Height Glass / Glashöhe 100 cm 100 cm de Verre

| Code | Length mm (W) Breite | Glass Width (T) Glasbreite |
|-----------|-------------------------|-------------------------------|
| 16H10010 | 100 | 17,52 (8 - 1,52 - 8) |
| 16H10020 | 200 | 17,52 (8 - 1,52 - 8) |
| 16H10030 | 300 | 17,52 (8 - 1,52 - 8) |
| 16H10040 | 400 | 17,52 (8 - 1,52 - 8) |
| 16H10050 | 500 | 17,52 (8 - 1,52 - 8) |
| 16H10060 | 600 | 17,52 (8 - 1,52 - 8) |
| 16H10070 | 700 | 17,52 (8 - 1,52 - 8) |
| 16H10080 | 800 | 17,52 (8 - 1,52 - 8) |
| 16H10090 | 900 | 17,52 (8 - 1,52 - 8) |
| 16H100100 | 1000 | 17,52 (8 - 1,52 - 8) |
| 16H100110 | 1100 | 17,52 (8 - 1,52 - 8) |
| 16H100120 | 1200 | 17,52 (8 - 1,52 - 8) |

110 cm Height Glass / Glashöhe 110 cm 110 cm de Verre

| Code | Length mm (W) Breite | Glass Width (T) Glasbreite |
|-----------|-------------------------|-------------------------------|
| 16H11010 | 100 | 17,52 (8 - 1,52 - 8) |
| 16H11020 | 200 | 17,52 (8 - 1,52 - 8) |
| 16H11030 | 300 | 17,52 (8 - 1,52 - 8) |
| 16H11040 | 400 | 17,52 (8 - 1,52 - 8) |
| 16H11050 | 500 | 17,52 (8 - 1,52 - 8) |
| 16H11060 | 600 | 17,52 (8 - 1,52 - 8) |
| 16H11070 | 700 | 17,52 (8 - 1,52 - 8) |
| 16H11080 | 800 | 17,52 (8 - 1,52 - 8) |
| 16H11090 | 900 | 17,52 (8 - 1,52 - 8) |
| 16H110100 | 1000 | 17,52 (8 - 1,52 - 8) |
| 16H110110 | 1100 | 17,52 (8 - 1,52 - 8) |
| 16H110120 | 1200 | 17,52 (8 - 1,52 - 8) |



Calculation of weight
Gewichtsberechnung
Calcul de poids

Formula / Formel / Formule :
 $H \text{ (m)} \times W \text{ (m)} \times 2,5 \times T \text{ (mm)} = \text{kg}$

Example / Beispiel / Example :
 H: 1,1 m W: 1 m T: 17,52
 $1,1 \times 1 \times 2,5 \times 17,52 = 48,18 \text{ kg}$

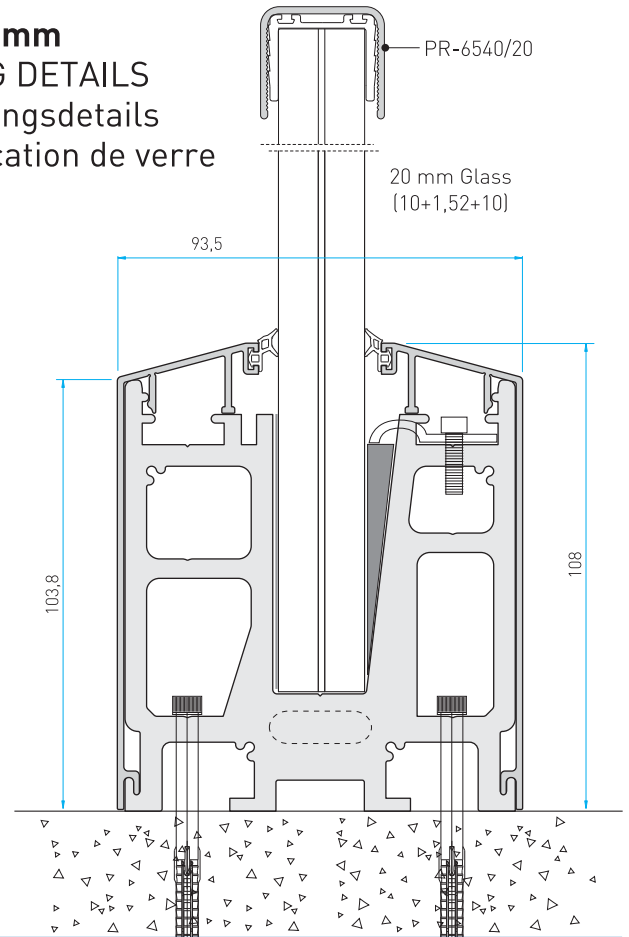
↓ System Components / Systemteile / Composants du Système



C50 20 mm
GLASS USING DETAILS
Glas Anwendungsdetails
Modalités d'application de verre



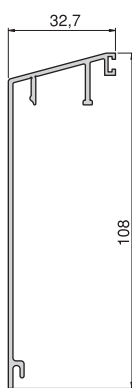
TR2011/09444
TR2014/08207



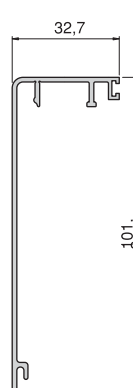
↓ System Covers / Abdeckprofile/ Couvres du Système



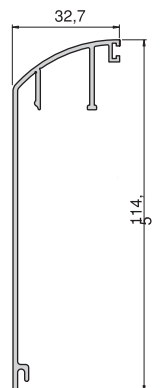
Code: C50-6549/20



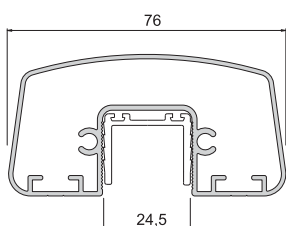
Code: C50-6577/20



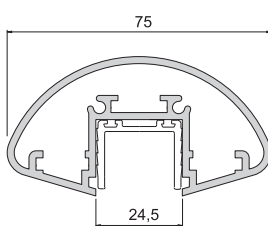
Code: C50-6596/20



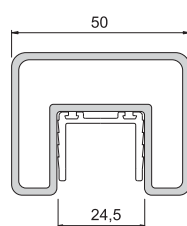
↓ On-Glass Profile Variations / Handläufe / Types De Profiles Sur Verre



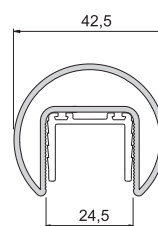
PR-6948/20



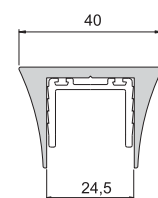
PR-6423/20



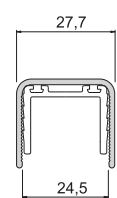
PR-7271/20



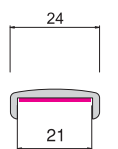
PR-6539/20



PR-6832/20



PR-6540/20



PR-6728/20



PT BSV NO
2011/09444

ELEGANT SERIES CA50

↓ System Components / Systemteile / Composants du Système



TR2011/09444
TR2014/08207

Code: C50-6548/20

Plastic wedge and
Wedge locking
Verfestigungsteil
und -schraube
Dispositif du
serrage et le vis

8 x 20

PVC Protection sheets
PVC Stosplatte
Protecteurs en plastique

Fixing Components / Befestigungselemente
Composants de Fixation

Option 1

Option 2



AK-5027K
Chemical Anchor
Epoxy Kleber
Glue chimique

GJ8x200
M8x200

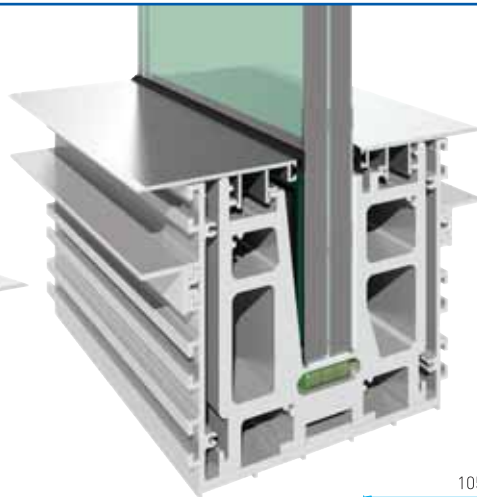
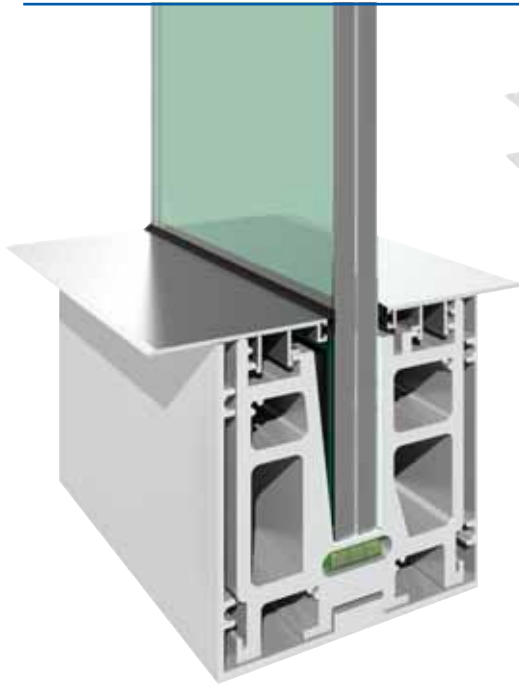
Ø10 x 160 mm

Screw

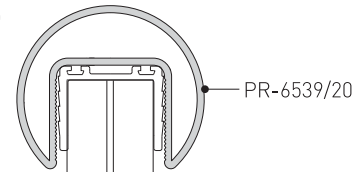
Plug

Plastic wedge
Kunststoffkeil
Wedge

Code: C50-6257
Align profile
Ausrichtungprofil
(Führungsschiene)
Profilé de calibre



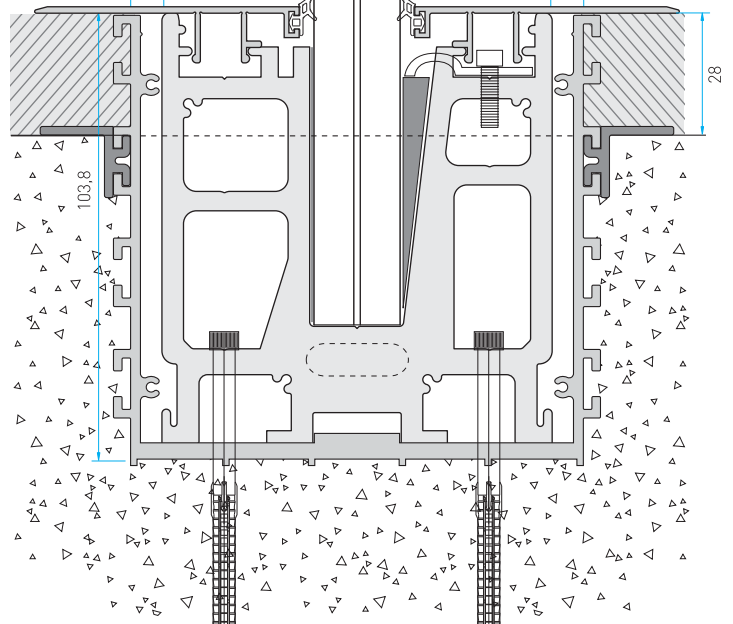
CA50 20 mm
Glass using details
Glas Anwendungsdetails
Modalités d'application de verre



20 mm Glass
(10+1,52+10)

105,7

90,5

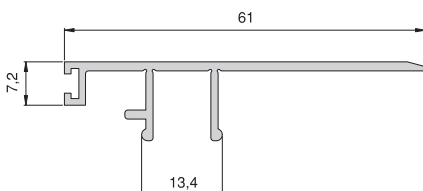


28

↓ System Cover / Abdeckprofile / Le capot du système



Code: CA50-6550/20



61

7,2

13,4



AK-5017A
50 mm Tube & Glass Connection
50 mm Handlaufhalter
Connexion de pr. 50 mm/verre



AK-50320
50 mm Tube & Glass Connection
50 mm Handlaufhalter
Connexion de pr. 50 mm/verre



AK-5090
50 mm Tube & Glass Connection
50 mm Handlaufhalter
Connexion de pr. 50 mm/verre



AK-5009
Endcap for 50 mm Tube
Endkappe für 50 mm Rohr
Bouchon du tube 50 mm



Application of AK-5017A
Anwendung der AK-5017A
Application de AK-5017A



Application of AK-50320
Anwendung der AK-50320
Application de AK-50320



Application of AK-5090
Anwendung der AK-5090
Application de AK-5090



AK-5073
Hitting Part for Plastic Wedge
Klemmapparat für Kunststoffkeil
Appareil de serrage de cale en plastique



AK-5037
50 mm Tube Profile Wall Connection
50 mm Rohrprofil für Wandverbindung
Connection de pr. 50 mm mur/verre



AK-5146
Glass Fixing Accessory
Glas Befestigungszubehör
Accessoire de fixation de verre



AK-5075
On Glass Profile Gasket
Glas Handlaufdichtung
Joint de profilé sur verre



AK-5072
Glass Fixing Accessory
Glas Befestigungszubehör
Accessoire de fixation de verre



AK-5076
Glass Suction Lifter
Glas Saugnapf
Verre vantouse



AK-5027T
Chemical Silicon and Plug Pistol
Silikon Pistole
Silicone pistolet



AK-5027P
Air Pump
Luftpumpe
Pompe à air



AK-E5080
Elegant C50 Sample Box
Elegant C50 Musterbox
Élégante C50 Boite d'échantillon



AK5027K
Chemical Anchor
Epoxy Kleber
Glue chimique



AK-5077
Silicon
Silikon
Silicone



AK-5078
Cleaning Spray for Aluminium Surface
Reinigungsspray für Aluminium Oberfläche
Pulvérisation de nettoyage pour surface d'Aluminium



AK-5027D
Adhesive for Aluminium
Aluminium Kleber
Adhésif pour Aluminium



AK-5027
Marble & Stone Adhesive
Marmor & Stein Kleber
Marble & Stone adhésif



AK-5027C
Drilling Core
Marmor Bohrkronen
Carottage



AK-5079
Cutting Machine
Säge
Scie



AK-5079T
Saw
Säge
Scie

↓ Inox Accessories / Inox Zubehör / Accessoires en Inox



BTS-NX5017A



BTS-NX5019



BTS-NX5019A



BTS-NX5032



BTS-NX5007

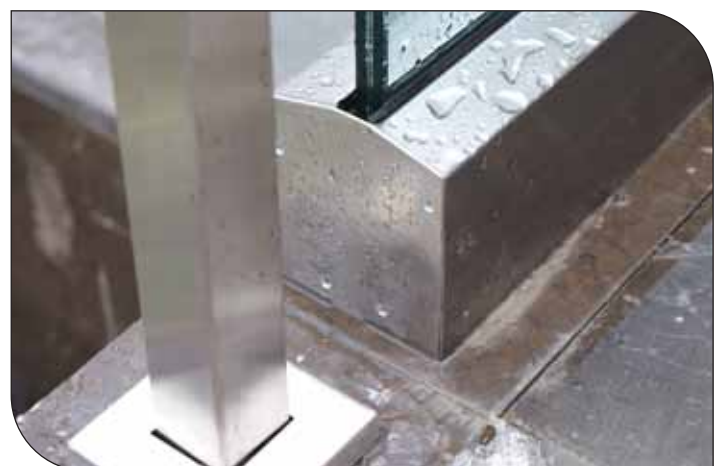


BTS-NX5009Y



BTS-NX5009





















Wind Tunnel (Wind Load)

Windkanal (Windlast) / Tunnel du vent (charge du vent)



Horizontal Static Load Test

Statische Traglast / Charge statique



Dynamic Impact Test

Dynamische Belastung
Charge d'effet dynamique











SL12



SL14



SL15



LX15



LX16



LX20





■ Adnan Kahveci Mah. Yavuz Sultan
Selim Bulvarı Perlavista Residence A
blok Kat:4 No:20
Beylikdüzü - ISTANBUL 34528

■ (+90)212-661-35-32
(+90)212-661-35-33

■ www.eltaaluminium.com
export@eltaaluminium.com